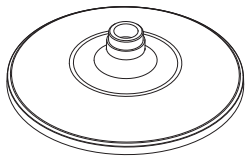


# WISENET

## Hanging Mount Adaptor

SBP-329HM

### Package



HANGING MOUNT ADAPTOR



SCREW 4EA

### Product Overview

**ENG** SBP-329HM is an adaptor used to install an PNM-9080VQ camera in a Wall Mount Adaptor (SBP-300WM), Ceiling Mount Adaptor (SBP-300CM), or Parapet Mount Adaptor(SBP-300LM).

**FRA** SBP-329HM est un adaptateur utilisé pour installer une caméra PNM-9080VQ dans un adaptateur de fixation mural (SBP-300WM), un aptateur de fixation au plafond (SBP-300CM) ou un adaptateur de fixation de balustrade (SBP-300LM).

**GER** SBP-329HM ist ein Adapter zur Installation einer PNM-9080VQ Kamera in einem Wandhalterungs-Adapter (SBP-300WM), Deckenhalterungs-Adapter (SBP-300CM) oder Geländehalterungs-Adapter.

**SPA** El SBP-329HM es un adaptador que se usa para instalar un PNM-9080VQ cámara en un adaptador de montaje de pared (SBP-300WM), adaptador de montaje para techo (SBP-los 300CM) o adaptador de montaje en parapeto (SBP-300LM).

**ITA** Il modello SBP-329HM è un adattatore utilizzato per installare una telecamera modello PNM-9080VQ su un Adattatore a Muro (modelli SBP-300WM), su un adattatore a soffitto (modello SBP-300CM), o su un adattatore a parapetto (modello SBP-300LM).

**RUS** SBP-329HM - это переходник, используемый для крепления камеры PNM-9080VQ на кронштейне для установки на стене (SBP-300WM), потолке (SBP-300CM) или перилах (SBP-300LM).

**POL** SBP-329HM to adapter wykorzystywany do instalowania kamery PNM-9080VQ na mocowaniu naściennym (SBP-300WM), mocowaniu sufitowym (SBP-300CM), lub mocowaniu parapetowym (SBP-300LM).

**TUR** SBP-329HM, bir PNM-9080VQ kamerayı Duvar Montaj Adaptörüne (SBP-300WM), Tavan Montaj Adaptörüne (SBP-300CM) veya Parmaklık Montaj Adaptörüne (SBP-300LM) monte etmek için kullanılan bir adaptördür.

**CZ** SBP-329HM je adaptér používaný pro instalaci PNM-9080VQ kamery do nástěnného adaptéru (SBP-300WM), stropního adaptéru (SBP-300CM) nebo adaptéru pro montáž na parapet (SBP-300LM).

**JAP** SBP-329HMは、PNM-9080VQカメラを壁取り付けアダプタ (SBP-300WM)、天井取り付けアダプタ (SBP-300CM) または手すり壁取り付けアダプタ (SBP-300LM) に取り付けるために使用されているアダプタです。

**CHI** SBP-329HM适配器用于安装PNM-9080VQ摄像机，与墙壁安装支架 (SBP-300WM)，天花板安装支架 (SBP-300CM) 或胸墙安装支架 (SBP-300LM) 配合使用。

**KOR** SBP-329HM는 PNM-9080VQ 카메라를 Wall Mount Adaptor (SBP-300WM), Ceiling Mount Adaptor (SBP-300CM), Parapet Mount Adaptor (SBP-300LM)에 설치 시 사용하는 Adaptor 입니다.

### Installation Precautions

Make sure that the installation place can endure at least 4 times of the total weight of the Hanging Mount Adaptor, Camera, and Wall/Ceiling/Parapet Mount Adaptor. The Hanging Mount Adaptor can be also connected to 1.5" NPT screw-thread pipe as well as to the Wall/Ceiling/Parapet Mount Adaptor.

Assurez-vous que l'emplacement de l'installation peut supporter au moins 4 fois le poids total de l'adaptateur pour fixation suspendue, de la caméra et de l'adaptateur de fixation au parapet/plafond/mur. L'adaptateur pour fixation suspendue peut également être connecté à un tube fileté au pas de 1,5 pouce NPT ainsi qu'à l'adaptateur de fixation au parapet/plafond/mur.

Stellen Sie sicher, dass der Montageort das 4-fache Gesamtgewicht des Hängeadapters, der Kamera und des Wand-/Decken-/Brüstungsadapters tragen kann. Der Hängeadapter kann auch in das Rohr mit 1,5" Schraubgewinde eingedreht werden, sowie am Wand-/Decken-/Brüstungsadapter befestigt werden.

Asegúrese de que el lugar de instalación puede soportar al menos 4 veces el peso total del adaptador de montaje en suspensión, la cámara y el adaptador de montaje en pared/techo/parapeto. El adaptador de montaje en suspensión también se puede conectar a un tubo con rosca para tornillo NPT de 1,5 pulg. así como para el adaptador de montaje en pared/techo/parapeto.

Assicurarsi che il punto prescelto per l'installazione possa sopportare un peso 4 volte superiore a quello totale di adattatore per montaggio sospeso, videocamera e adattatore per montaggio a parete/a soffitto/a parapetto. L'adattatore per montaggio sospeso può anche essere collegato a un tubo filettato NPT da 1,5" e all'adattatore per montaggio a parete/a soffitto/a parapetto.

Убедитесь, что место установки выдерживает вес примерно в 4 раза больший общего веса навесного адаптера, камеры, а также адаптера для крепления к стене/потолку/парапету. Навесной адаптер также можно присоединять к 1.5" трубке с обычной резьбой, а также к адаптеру для крепления к стене/потолку/парапету.

Upewnij się, że miejsce instalacji może utrzymać ciężar czterokrotnie większy od łącznej wagi Przystawki wiszącej, Kamery, Przystawki ściennej/sufitowej/do montażu na gzymsie. Przystawkę wiszącą można przymocować do rury o gwinciu 1,5" oraz do Przystawki ściennej/sufitowej/do montażu na gzymsie.

Montaj yerinin Askılı Montaj Adaptörünün, Kamera'nın ve Duvar/Tavan/Parapet Montaj Adaptörünün toplam ağırlığının en az 4 katına dayanıklı olduğundan emin olun. Askılı Montaj Adaptörü ayrıca 1,5 inçlik NPT vida dişli boruya ve Duvar/Tavan/Parapet Montaj Adaptörüne de bağlanabilir.

Ujistěte se, že místo, kam chcete zařízení instalovat, unese nejméně čtyřnásobek součtu hmotností závěsného montážního adaptéru, kamery a adaptéru pro upevnění na stěnu, strop nebo parapet. Závěsný montážní adaptér lze také připojit k 1,5" NPT závitové trubici nebo k adaptéru pro upevnění na stěnu, strop nebo parapet.

設置場所が、ハンギング・マウント・アダプタ、カメラ、およびウォール・マウント/天井取り付け用/手すり取り付け用アダプタの合計重量の最大4倍まで耐えられることを確認してください。天井取り付け用アダプタは、1.5インチのNPTネジとウォール・マウント/天井取り付け用/手すり取り付け用アダプタにも接続します。

请确保安装位置至少可以承受悬挂支架、摄像机和墙壁/天花板/胸墙支架总重量的4倍的力度。也可以将悬挂支架连接到1.5英寸NPT螺纹管和墙壁/天花板/胸墙支架。

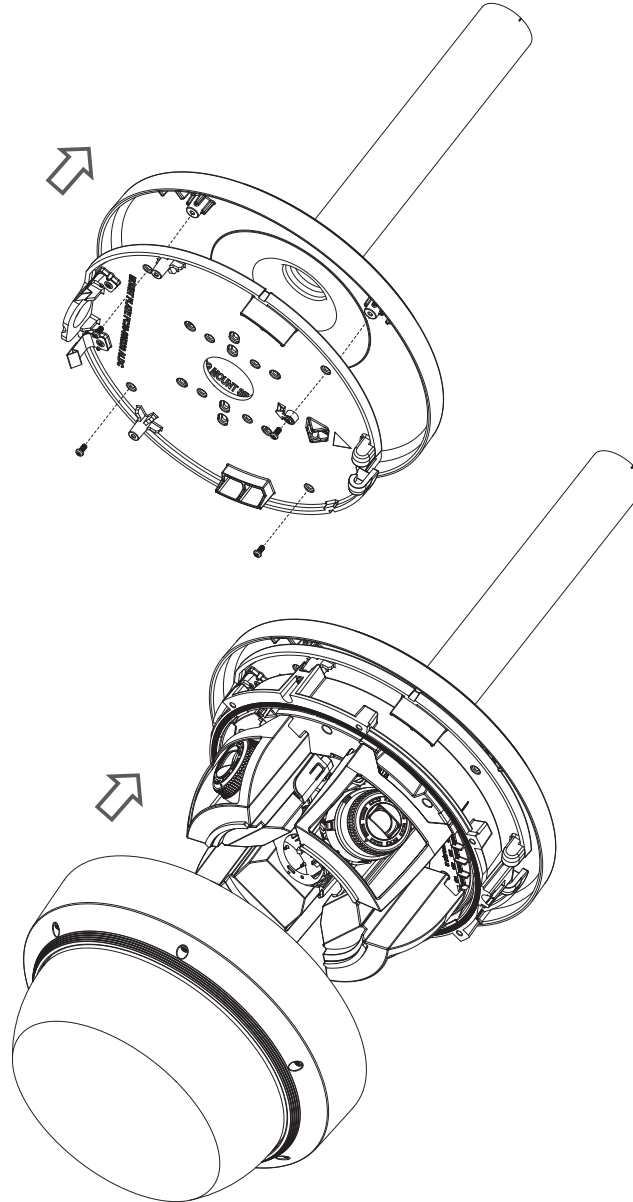
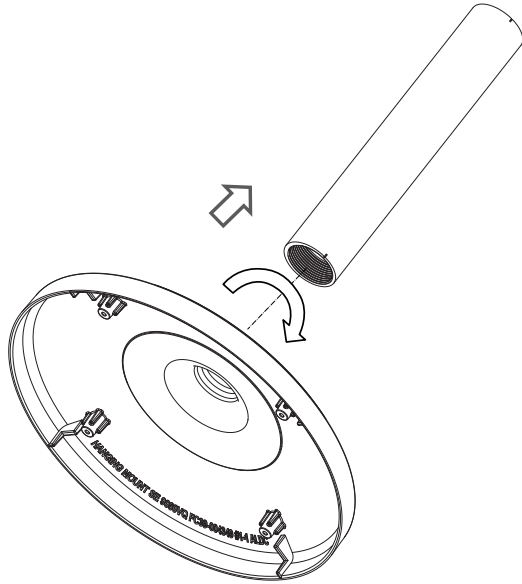
설치장소가 Hanging Mount Adaptor, Camera, Wall/Ceiling/Parapet Mount Adaptor의 총중량의 4배이상을 충분히 견딜 수 있는 곳에 설치하세요. Hanging Mount Adaptor는 Wall/Ceiling/Parapet Mount Adaptor 외에도 1.5" NPT 나사산이 가공된 "파이프(Pipe)"에 연결하여 사용 가능합니다.

## Installation

- 1 Insert the Hanging Mount Adaptor to 1.5" NPT screw-thread (female) pipe or to the Wall/Ceiling/Parapet Mount Adaptor (SBP-300WM or 300CM/300LM) and turn it clockwise to secure to the Pipe or Adaptor.

- !** Make sure you fix the Pipe or Adaptor so that it reaches to the end of the 1.5" NPT screw thread on the Hanging Mount Adaptor. If not secured tightly, the Hanging Mount Adaptor may loosen from the Pipe or Adaptor, causing physical damage or malfunction. (Make sure you check the connection between two components before proceeding with the next step.)

- 2 Install the Hanging Mount Adaptor onto the camera.
  - Make sure you insert the Adaptor in the right direction.



## Product Specifications

<ul style="list-style-type: none"> <li>Weight : 1182g</li> <li>Material : Aluminum</li> <li>Operation temp. : -50°C~60°C</li> <li>Operation hum. : 0~100%</li> </ul>	<ul style="list-style-type: none"> <li>Ciężar : 1182g</li> <li>Materiał : Aluminium</li> <li>Temperatura robocza : -50°C~60°C</li> <li>Wilgotność robocza : 0~100%</li> </ul>
<ul style="list-style-type: none"> <li>Poids : 1182g</li> <li>Matériau : Aluminium</li> <li>Température de fonctionnement : -50°C~60°C</li> <li>Humidité de fonctionnement : 0~100%</li> </ul>	<ul style="list-style-type: none"> <li>Ağırlık : 1182g</li> <li>Malzeme : Alüminyum</li> <li>Çalışma sıcaklığı : -50°C~60°C</li> <li>Çalışma nem değeri : 0~100%</li> </ul>
<ul style="list-style-type: none"> <li>Gewicht : 1182g</li> <li>Material : Aluminium</li> <li>Betriebstemperatur : -50°C~60°C</li> <li>Betriebsluftfeuchte : 0~100%</li> </ul>	<ul style="list-style-type: none"> <li>Hmotnost : 1182g</li> <li>Materiál : Hliník</li> <li>Provozní teplota : -50°C~60°C</li> <li>Provozní vlhkost : 0~100%</li> </ul>
<ul style="list-style-type: none"> <li>Peso : 1182g</li> <li>Material : Aluminio</li> <li>Temp. funcionamiento : -50°C~60°C</li> <li>Hum. funcionamiento. : 0~100%</li> </ul>	<ul style="list-style-type: none"> <li>重量 : 1182g</li> <li>材質 : ルミニウム</li> <li>動作温度 : -50°C~60°C</li> <li>動作湿度 : 0~100%</li> </ul>
<ul style="list-style-type: none"> <li>Peso : 1182g</li> <li>Materiale : Alluminio</li> <li>Temperatura di esercizio : -50°C~60°C</li> <li>Umidità di esercizio : 0~100%</li> </ul>	<ul style="list-style-type: none"> <li>重量 : 1182g</li> <li>材料 : 铝</li> <li>工作温度 : -50°C~60°C</li> <li>工作湿度 : 0~100%</li> </ul>
<ul style="list-style-type: none"> <li>Вес : 1182g</li> <li>Материал : Алюминий</li> <li>Температура при работе : -50°C~60°C</li> <li>Влажность при работе : 0~100%</li> </ul>	<ul style="list-style-type: none"> <li>무게 : 1182g</li> <li>재질 : Aluminum</li> <li>사용 온도 : -50°C~60°C</li> <li>사용 습도 : 0~100%</li> </ul>

## Product Outline

