



**Manuale Tecnico KIT VIP monofamiliare con monitor da PC locale Art. 8501I, 8504**  
**Technical manual for VIP single-family KIT with local PC monitor Art. 8501I, 8504**  
**Manuel technique KIT VIP 1 usager avec moniteur via PC local Art. 8501I, 8504**  
**Technische handleiding enkelvoudige KIT VIP met monitor voor lokale PC Art. 8501I, 8504**  
**Technisches Handbuch für VIP Einfamilienset mit Monitor für lokalen PC Art. 8501I, 8504**  
**Manual técnico KIT VIP unifamiliar con control desde PC local Art. 8501I, 8504**  
**Manual técnico KIT ViP monofamiliar com monitor de PC local Art. 8501I, 8504**  
**Техническое руководство по эксплуатации комплекта VIP Арт. 8501I , 8504 для односемейного дома с наблюдением через монитор ПК локальной сети**  
**Art. 8501I, 8504 yerel PC monitörlü tek ailelik VIP KIT Teknik Kullanım Kılavuzu**  
**Instrukcja techniczna ZESTAW VIP jednorodzinny z monitorem z lokalnego komputera PC Art. 8501I, 8504**

[www.comelitgroup.com](http://www.comelitgroup.com)



**Avvertenze**

- Effettuare l'installazione seguendo scrupolosamente le istruzioni fornite dal costruttore ed in conformità alle norme vigenti.
- Tutti gli apparecchi devono essere destinati esclusivamente all'uso per cui sono stati concepiti. **Comelit Group S.p.A.** declina ogni responsabilità per un utilizzo improprio degli apparecchi, per modifiche effettuate da altri a qualunque titolo e scopo, per l'uso di accessori e materiali non originali.
- Tutti i prodotti sono conformi alle prescrizioni delle direttive 2006/95/CE (che sostituisce la direttiva 73/23/CEE e successivi emendamenti) e ciò è attestato dalla presenza della marcatura **CE** sugli stessi.
- Non inserire oggetti né versare liquidi all'interno del dispositivo.
- Gli interventi di installazione, montaggio e assistenza agli apparecchi elettrici devono essere eseguiti esclusivamente da elettricisti specializzati.
- Togliere l'alimentazione prima di effettuare qualsiasi manutenzione.



**INTRODUZIONE**

Questo manuale contiene le informazioni per cablare e mettere in fuzione un impianto base di un kit monofamiliare composto da un posto esterno Art. 4682KC e software Art. 1454K. Per le informazioni complete di installazione e cablaggio sul sistema ViP consultare il manuale tecnico reperibile anche sul sito [www.comelitgroup.com](http://www.comelitgroup.com).

**CONTENUTO DEL KIT**

- 1 Modulo portiere Art. 33411 (Kit Art. 85011) o Art. 32681/1 (Kit Art. 8504) + relativo gruppo audio/video Art. 4682KC
- 1 Alimentatore per posto esterno Art. 1595
- 1 Supporto USB contenente il software PC-Intercom Art. 1454K



**Di default l'indirizzo ViP del software è impostato a 00000001 "Master" mentre l'indirizzo ViP del modulo portiere Art. 33411 (Kit Art. 85011) o Art. 32681/1 (Kit Art. 8504) + relativo gruppo audio/video Art. 4682KC è impostato 0000100.**

**Guida al montaggio di un cavo di rete per collegamento tra PC e switch comelit Art. 1440**

**I cavi consigliati sono:**

- *UTP (Unshielded Twisted Pair): cavo con coppie avvolte non schermato (non protetto da interferenze elettromagnetiche), massima lunghezza 100 metri. Si consiglia l'uso di un cavo Panduit cod. NUL5C04BU-CE.*
- *STP (Shielded Twisted Pair): simile ad UTP con schermatura in calza metallica.*

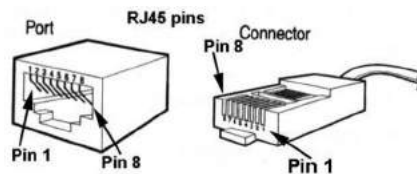
I cavi UTP, STP possono essere di diverse categorie. Per il sistema ViP è fatto d'obbligo impiegare cavi di categoria 5 (CAT 5) o superiore.

**Gli strumenti necessari per il montaggio sono:**

- *Pinza a crimpare 6-P 8-P.*  
*Si consiglia l'utilizzo di una pinza 8 poli Panduit cod. MPT5-8A.*

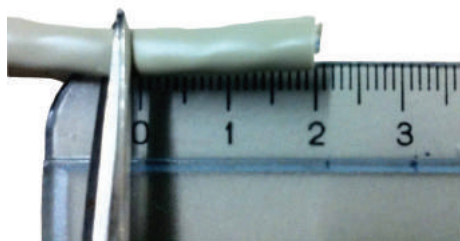


- *2 connettori RJ45 per ogni tratta di cavo.*  
*Si consiglia l'utilizzo di connettori Panduit cod. MP588-L.*

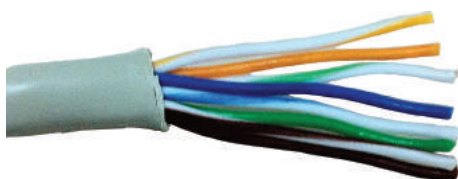


### Procedura per il montaggio.

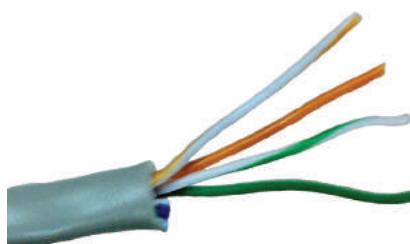
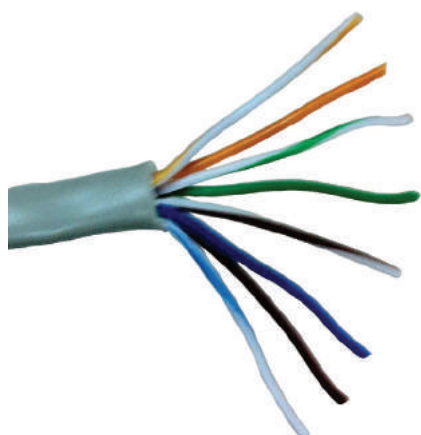
1. La maggior parte delle pinze a crimpare ha due coppie di lame, una coppia da un lato, per spellare i fili e l'altra coppia, dall'altro lato, per tagliare i fili. Se la pinza non vi permette di tagliare la guaina del cavo dovete usare una lametta ed incidere con questa la guaina stessa, togliendone un pezzo della lunghezza di circa due centimetri. Fate molta attenzione a non tagliare o incidere l'isolamento dei fili dentro la guaina, la maggior parte delle guaine appena incise si spezzano se piegate o tirate.



2. Quando avete rimosso la guaina avrete quattro coppie di fili avvolti tra di loro a due a due e di colore diverso. Svolgete le coppie di fili in modo da avere 8 fili separati, ma fate attenzione a distinguerli nel caso non avessero colori diversi ( in alcuni cavi i fili bianco/colore sono tutti bianchi).



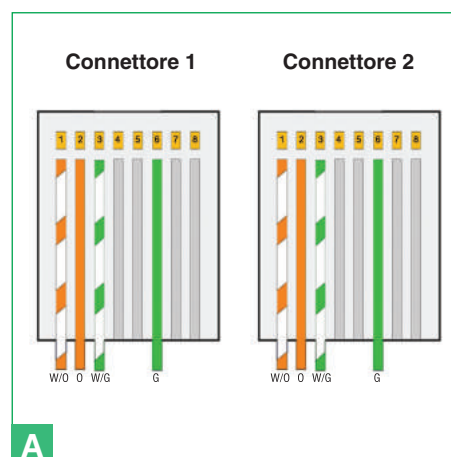
3. Aprite a ventaglio i fili e tagliate i cavi "Blu", "Bianco / Blu", "Bianco / Marrone", "Marrone".



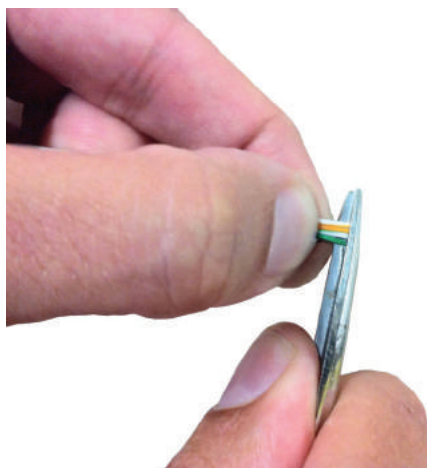
4. Disponete i cavi nell'ordine in cui dovrete crimarli da sinistra a destra. La configurazione del cavo la potete vedere in Tabella 1 e Figura A.

Tabella 1	
Connettore 1	Connettore 2
Bianco / Arancio	Bianco / Arancio
Arancio	Arancio
Bianco / Verde	Bianco / Verde
Vuoto	Vuoto
Vuoto	Vuoto
Verde	Verde
Vuoto	Vuoto
Vuoto	Vuoto

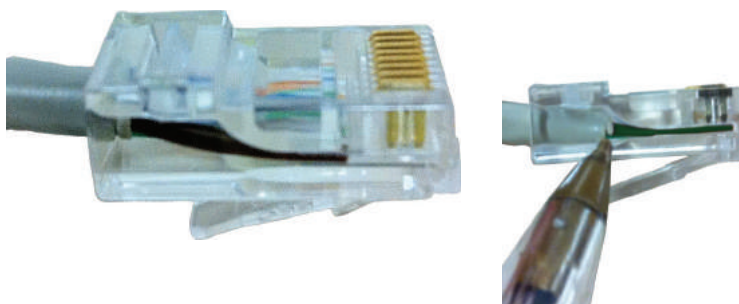
**Nota Bene:** se i colori del cavo sono diversi basta mantenere le corrispondenze giuste.



5. Tenere i fili stretti tra due dita ed appiattirli in modo che stiano ben affiancati tra loro, lisciateli bene, togliendo le leggere curvature dovute al precedente avvolgimento tra i fili, stirandoli con le dita. Attenzione che non si spostino dall'ordine in cui devono stare.
6. Continuando a tenerli stretti tagliate con la pinza la parte eccedente i 2 centimetri in modo da averli tutti della stessa lunghezza.



7. Inserire i fili nel connettore RJ45 tenendoli sempre allineati stretti tra le dita. Il connettore deve avere la linguetta in basso, non in vista. La guaina isolante deve arrivare giusto vicino al bordo del connettore.



8. Guardando sul lato del connettore trasparente, verificate che i fili siano giunti sino in fondo. Quindi inserite il connettore nella pinza a crimpare e, stringendo la pinza con due mani, crimpate il connettore in modo da fermare i fili. La pinza non dovrebbe aprirsi se non si è giunti fino in fondo.



9. Ora ripetete esattamente i vari passaggi visti sopra nei punti da 1 a 8 per crimpare il cavo dall'altro lato.

**Esempio di connettore completo**



#### Warning

- Install the equipment by carefully following the instructions given by the manufacturer and in compliance with the standards in force.
- All the equipment must only be used for the purpose it was designed for. **Comelit Group S.p.A.** declines any responsibility for improper use of the apparatus, for any alterations made by others for any reason or for the use of non-original accessories or materials.
- All the products comply with the requirements of Directive 2006/95/EC (which replaced Directive 73/23/EEC and subsequent amendments), as certified by the **CE** mark they carry.
- Do not insert objects or pour liquids into the device.
- Installation, mounting and assistance procedures for electrical devices must only be performed by specialised electricians.
- Cut off the power supply before carrying out any maintenance work.



## INTRODUCTION

This manual contains information for wiring and starting up a basic single-family kit system consisting of one external unit Art. 4682KC and software Art. 1454K. For complete ViP system installation and wiring information, please refer to the relevant technical manual, which is also available from the website [www.comelitgroup.com](http://www.comelitgroup.com).

## KIT CONTENTS

- 1 porter module Art. 33411 (Kit Art. 85011) or Art. 32681/1 (Kit Art. 8504) + corresponding audio/video unit Art. 4682KC
- 1 power supply unit for external unit Art. 1595
- 1 USB support loaded with PC-Intercom software Art. 1454K



**The ViP address of the software is set to 00000001 "Master" by default, while the ViP address of porter module Art. 33411 (Kit Art. 85011) or Art. 32681/1 (Kit Art. 8504) + corresponding audio/video unit Art. 4682KC is set to 00000100.**

### Guide to fitting a network cable for connecting the PC to Comelit switch Art. 1440

#### The recommended cables are:

- *UTP (Unshielded Twisted Pair): not protected from electromagnetic interference, maximum length 100 metres. We recommend the use of a Panduit cable code NUL5C04BU-CE.*
- *STP (Shielded Twisted Pair): similar to the UTP but with a metal sheath.*

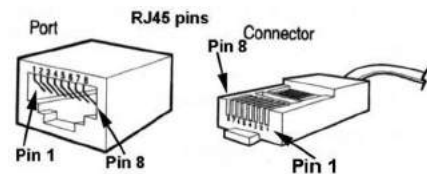
The UTP and STP can fall into various categories. Category 5 (CAT 5) cables or greater must be used for the ViP system.

#### The tools required for fitting are as follows:

- *6-P 8-P crimping pliers.*  
We recommend using 8-pole Panduit pliers code MPT5-8A.

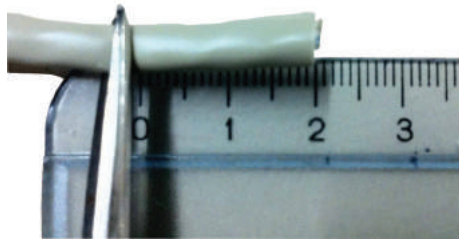


- *2 RJ45 connectors for each section of cable.*  
We recommend using Panduit connectors code MP588-L.

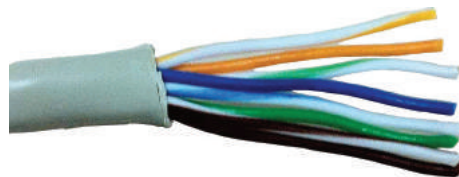


**Fitting procedure**

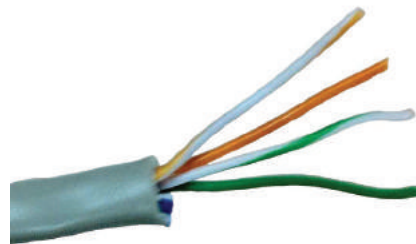
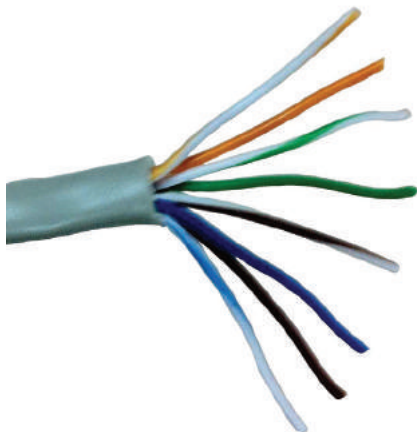
1. Most crimping pliers have two pairs of blades, one pair on one side to strip the wires and another pair on the other side to cut the wires. If the pliers do not allow you to cut the cable sheath, you should use a blade and cut the sheath with it, removing a length of about two centimetres. Be especially careful not to cut or scratch the wires inside the sheath; once cut, most sheaths break if they are folded or pulled.



2. When you have removed the sheath, you will have four pairs of wires, twisted together two by two and of different colours. Untwist the wire pairs so you have 8 separate wires, but make sure you mark them if they are not of different colours (in some cables, the white/colour wires are completely white).



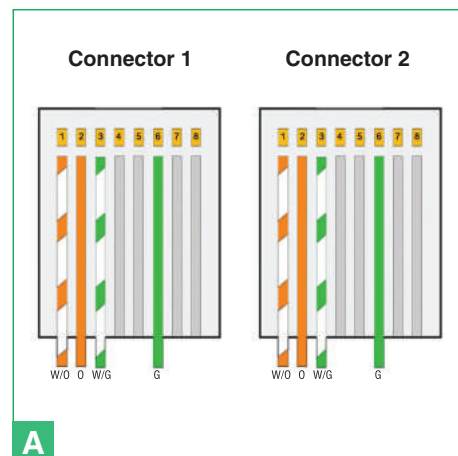
3. Fan out the wires and cut the "Blue", "White/Blue", "White/Brown" and "Brown" ones.



4. Arrange the wires in the order in which you need to crimp them from left to right. The cable configuration is illustrated in Table 1 and Figure A.

Table 1	
Connector 1	Connector 2
White / Orange	White / Orange
Orange	Orange
White / Green	White / Green
Empty	Empty
Empty	Empty
Green	Green
Empty	Empty
Empty	Empty

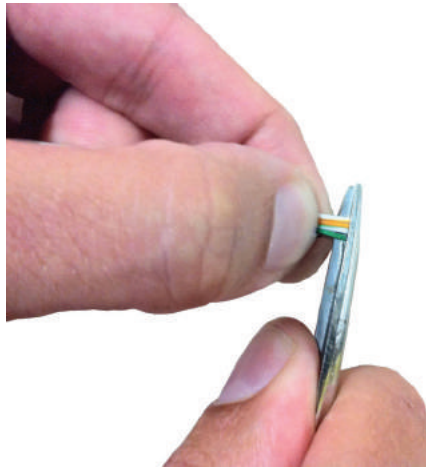
**N.B.:** if the cable colours are different, simply maintain the correct correspondences.



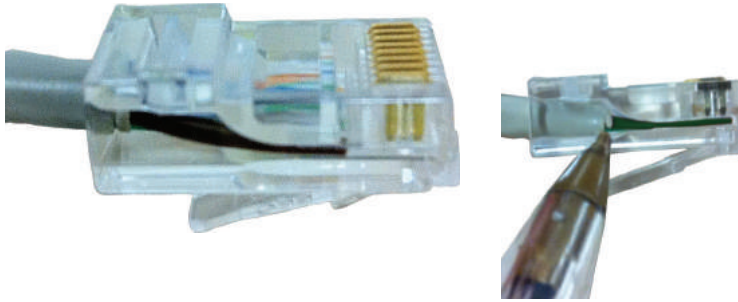
**A**



5. Hold the wires tightly between two fingers and flatten them so that they are side by side, then straighten them by pulling them taut with your fingers to remove slight curves caused by the previous twisting. Make sure they stay in the correct order.
6. Continuing to hold them taut, trim the excess by 2 centimetres, so that they are all the same length.



7. Insert the wires into the RJ45 connector, still holding them tightly between your fingers. The connector tab should be facing downwards and not visible. The insulating sheath should just reach the edge of the connector.



8. Make sure the wires are fully inserted by inspecting the side of the transparent connector. Next, insert the connector into the crimping pliers and, using both hands, crimp the connector so as to secure the wires. The pliers should not open if they did not close fully.



9. Now repeat steps 1 to 8 above, to crimp the cable on the other side.

#### Complete connector example



#### Avertissement

- Effectuer l'installation en suivant scrupuleusement les instructions fournies par le constructeur et conformément aux normes en vigueur.
- Tous les appareils doivent être strictement destinés à l'emploi pour lequel ils ont été conçus. La société **Comelit Group S.p.A.** décline toute responsabilité en cas de mauvais usage des appareils, pour des modifications effectuées par d'autres personnes pour n'importe quelle raison et pour l'utilisation d'accessoires et matériaux non d'origine.
- Tous les produits sont conformes aux prescriptions de la directive 2006/95/CE (qui remplace la directive 73/23/CEE et amendements successifs). L'application du marquage **CE** atteste cette conformité.
- Ne jamais introduire d'objets, ni verser de liquides, à l'intérieur du dispositif.
- Les interventions d'installation, de montage et d'assistance aux appareils électriques sont réservées à des électriciens spécialisés.
- Couper l'alimentation avant d'effectuer toute opération d'entretien.



## INTRODUCTION

Ce manuel contient les explications nécessaires pour câbler et mettre en fonction un kit standard 1 usager comprenant une platine extérieure Art. 4682KC et le logiciel Art. 1454K. Pour disposer d'informations plus complètes sur l'installation et le câblage du système ViP, consulter le manuel technique disponible également sur le site [www.comelitgroup.com](http://www.comelitgroup.com).

## CONTENU DU KIT

- 1 Module portier Art. 33411 (Kit Art. 8501I) ou Art. 3268I/1 (Kit Art. 8504) + groupe audio/vidéo correspondant Art. 4682KC
- 1 Alimentation pour platine extérieure Art. 1595
- 1 Support USB contenant le logiciel PC-Intercom Art. 1454K



L'adresse ViP du logiciel est configurée par défaut comme 00000001 « Master » alors que l'adresse ViP du module portier Art. 33411 (Kit Art. 8501I) ou Art. 3268I/1 (Kit Art. 8504) + groupe audio/vidéo correspondant Art. 4682KC est configurée comme 00000100.

### Guide au montage d'un câble de réseau pour la connexion entre PC et switch comelit Art. 1440

#### Les câbles conseillés sont les suivants :

- *UTP (Unshielded Twisted Pair) : câble avec paires torsadées non blindé (non protégé contre les perturbations d'origine électromagnétique), longueur maximale 100 mètres. Il est conseillé d'utiliser un câble Panduit, réf. NUL5C04BU-CE.*
- *STP (Shielded Twisted Pair) : type UTP avec blindage en maille métallique.*

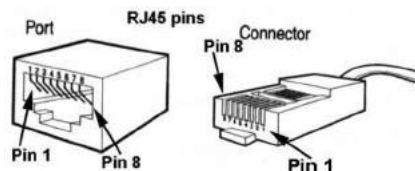
Les câbles UTP et STP peuvent être de différentes catégories. Pour le système ViP, il est obligatoire d'utiliser des câbles de catégorie 5 (CAT 5) ou supérieure.

#### Les outils nécessaires au montage sont les suivants :

- *Pince à sertir 6-P 8-P.*
- Il est conseillé d'utiliser une pince à 8 broches Panduit réf. MPT5-8A.



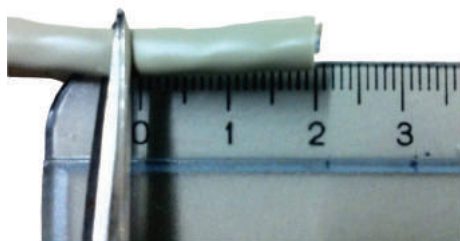
- *2 connecteurs RJ45 pour chaque portion de câble.*
- Il est conseillé d'utiliser des connecteurs Panduit réf. MP588-L.



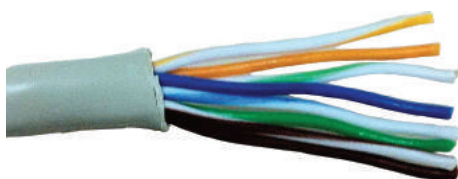


**Procédure de montage.**

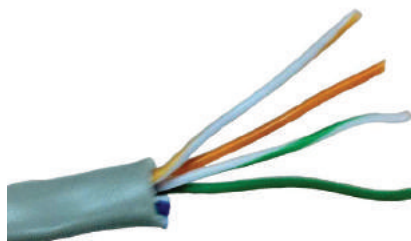
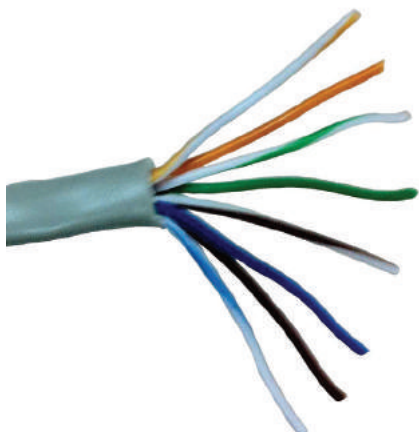
1. La plupart des pinces à sertir présentent deux paires de lames : une paire d'un côté pour dénuder les fils et une paire de l'autre pour couper les fils. Si la pince ne suffit pas pour couper la gaine du câble, utiliser un cutter pour l'entailler et enlever un morceau d'environ deux centimètres. Veiller en particulier à ne pas couper ni entailler l'isolation des fils à l'intérieur de la gaine : dès qu'elles sont coupées, la plupart des gaines se cassent si on les plie ou on les tire.



2. Après avoir enlevé la gaine, quatre paires de fils apparaissent, torsadés deux par deux, de couleurs différentes. Dérouler les paires de fils de façon à obtenir 8 fils séparés. Veiller à les distinguer s'ils ne sont pas de couleurs différentes (dans certains câbles, les fils blancs et les fils de couleurs sont tous blancs).



3. Ouvrir les fils en éventail et couper les câbles « bleu », « blanc / bleu », « blanc / marron », « marron ».

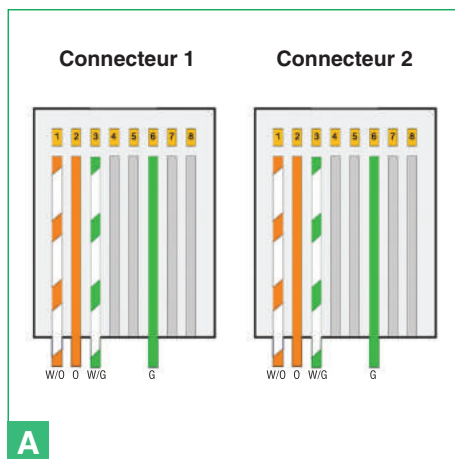


4. Installer les fils dans l'ordre où il faudra les sertir, de gauche à droite. La configuration du câble est indiquée dans le tableau 1, figure A.

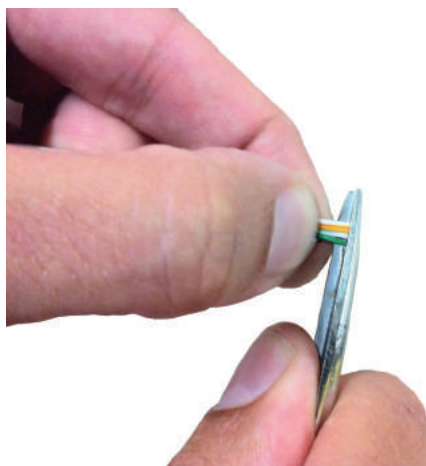
**Tableau 1**

Connecteur 1	Connecteur 2
Blanc / Orange	Blanc / Orange
Orange	Orange
Blanc / Vert	Blanc / Vert
Vide	Vide
Vide	Vide
Vert	Vert
Vide	Vide
Vide	Vide

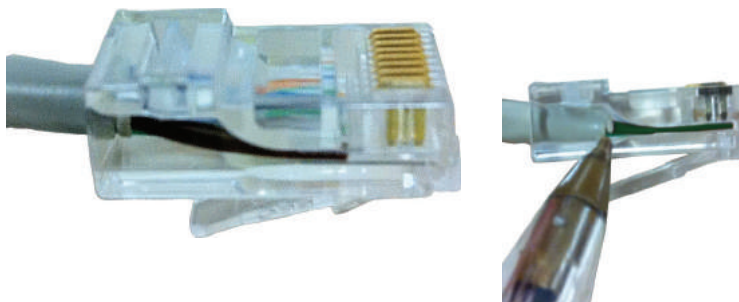
**N.B.** : si les câbles sont d'une autre couleur, il suffit de veiller à conserver les correspondances.



5. Tenir les fils fermement entre deux doigts et les aplatir de façon à les maintenir côte à côte, les lisser, effacer les courbures laissées par leur précédente torsion, les étirer avec les doigts. Veiller à ce qu'ils restent en ordre.
6. Tout en continuant à les tenir fermement, les couper à 2 centimètres avec la pince afin qu'ils soient tous de la même longueur.



7. Enfiler les fils dans le connecteur RJ45 en les maintenant alignés avec les doigts. La languette du connecteur doit être tournée vers le bas et non visible. La gaine isolante doit arriver juste au bord du connecteur.



8. Vérifier, en regardant sur le côté du connecteur, que les fils arrivent bien au fond. Introduire le connecteur dans la pince à sertir et serrer des deux mains pour sertir le connecteur de sorte à bloquer les fils. La pince ne doit pas s'ouvrir avant d'être serrée à fond.



9. Répéter exactement les passages ci-dessus, du point 1 au point 8, pour sertir le câble de l'autre côté.

**Exemple de connecteur complet**



#### Waarschuwingen

- Voer de installatiewerkzaamheden zorgvuldig uit volgens de door de fabrikant gegeven instructies en met inachtneming van de geldende normen.
- Alle componenten mogen alleen gebruikt worden voor de doeleinden waarvoor ze zijn ontworpen. **Comelit Group S.p.A.** is niet verantwoordelijk voor oneigenlijk gebruik van de apparatuur, voor wijzigingen die om welke reden dan ook door derden zijn aangebracht, en voor het gebruik van accessoires en materialen die niet door de fabrikant zijn aangeleverd.
- Alle producten voldoen aan de eisen van de richtlijn 2006/95/EG (die de richtlijn 73/23/EEG en latere wijzigingen vervangt). Dit wordt bevestigd door het CE-label op de producten.
- Voorkom het binnendringen van vreemde voorwerpen of vloeistoffen in de toestellen.
- De installatie-, montage- en servicewerkzaamheden aan de elektrische apparaten mogen uitsluitend door gespecialiseerde elektriciens worden verricht.
- Sluit de stroomtoevoer af, voordat u onderhoudswerkzaamheden uitvoert.



## INLEIDING

Deze handleiding bevat de informatie die nodig is voor het bedraden en in werking stellen van een basisinstallatie van een enkelvoudige kit bestaande uit een entreepaneel Art. 4682KC en software Art. 1454K. Zie voor de complete gegevens m.b.t. het installeren en bedraden van het ViP-systeem de technische handleiding die ook beschikbaar is op de site [www.comelitgroup.com](http://www.comelitgroup.com).

## INHOUD VAN DE KIT

- 1 Module Art. 33411 (Kit Art. 85011) of Art. 32681/1 (Kit Art. 8504) + bijbehorende audio/videogroep Art. 4682KC
- 1 Voedingseenheid voor entreepaneel Art. 1595
- 1 USB drager met de software PC-Intercom Art. 1454K



**De standaardinstelling van het ViP-adres van de software is 00000001 "Master" terwijl het ViP-adres van de module Art. 33411 (Kit Art. 85011) of Art. 32681/1 (Kit Art. 8504) + bijbehorende audio/videogroep Art. 4682KC is ingesteld als 00000100.**

### Handleiding voor montage van een netkabel voor de verbinding tussen PC en switch comelit Art. 1440

#### De aanbevolen kabels zijn:

- *UTP (Unshielded Twisted Pair): niet-afgeschermd kabel met omhulde paren (niet beschermd tegen elektromagnetische interferentie), maximum lengte 100 meter. Aangeraden wordt gebruik te maken van een Panduit-kabel code NUL5C04BU-CE.*
- *STP (Shielded Twisted Pair): als UTP met afscherming van metalen kous.*

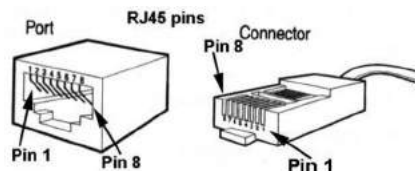
De kabels UTP, STP kunnen van verschillende categorieën zijn. Voor het ViP-systeem dienen verplicht kabels van categorie 5 (CAT 5) of hoger te worden gebruikt.

#### De instrumenten die benodigd zijn voor de montage zijn:

- *Krimptang 6-P 8-P.*  
*Aangeraden wordt gebruik te maken van een tang met 8 polen*  
*Panduit code MPT5-8A.*

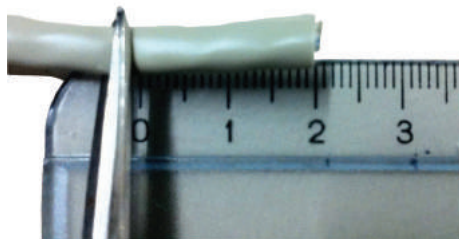


- *2 RJ45-connectors voor ieder kabeltraject.*  
*Aangeraden wordt gebruik te maken van een Panduit-connectors*  
*code MP588-L.*

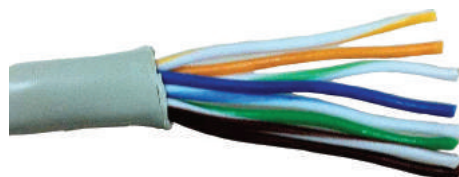


**Montageprocedure.**

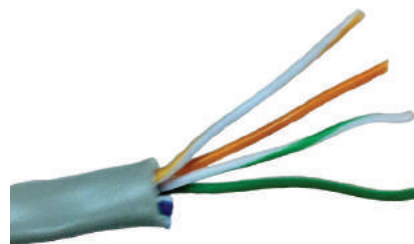
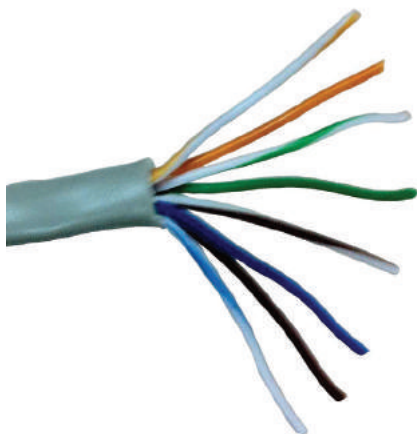
1. De meeste krimptangen hebben twee paren snijbladen, het ene aan de ene kant, om de draden te strippen, en het andere aan de andere kant, om de draden te snijden. Als u er niet in slaagt de kabelomhulling met de tang door te snijden, moet u een mesje gebruiken en hiermee de omhulling inkerven, en een stuk van ongeveer twee centimeter lang verwijderen. Let goed op dat u de isolatie van de draden binnen de omhulling niet doorsnijdt of inkerft, de meeste omhullingen zullen wanneer ze ingekerfd zijn breken zodra ze gebogen worden of men eraan trekt.



2. Na het verwijderen van de omhulling heeft u vier draadparen die twee aan twee omhuld zijn, met verschillende kleuren. Maak de draadparen los, zodat u 8 losse draden heeft, maar let wel op dat u ze onderscheidt in het geval ze geen verschillende kleuren hebben (bij sommige kabels zijn de wit/kleur-draden helemaal wit).



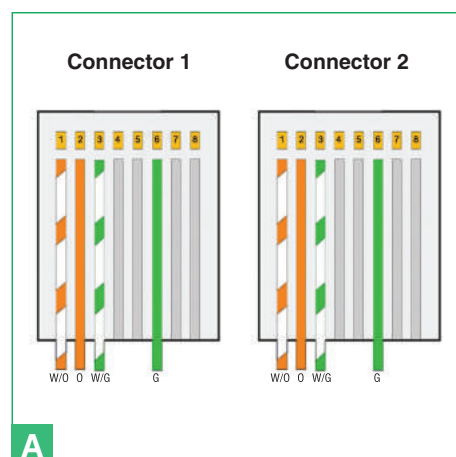
3. Open de draden in waaiervorm en snijd de "Blauwe", "Wit / Blauwe", "Wit / Bruine", "Bruine" draden door.



4. Plaats de draden in de volgorde waarin ze gekrompen moeten worden, van links naar rechts. De configuratie van de kabel ziet u in tabel 1 en afbeelding A.

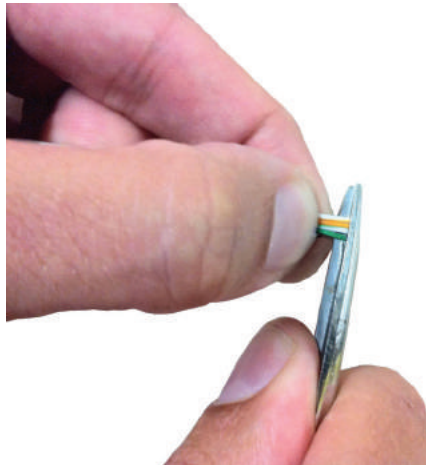
Tabel 1	
Connector 1	Connector 2
Wit / oranje	Wit / oranje
Oranje	Oranje
Wit / groen	Wit / groen
Leeg	Leeg
Leeg	Leeg
Groen	Groen
Leeg	Leeg
Leeg	Leeg

**N.B.:** als de kleuren van de kabels afwijken, is het voldoende dat u ervoor zorgt dat de correspondenties kloppen.

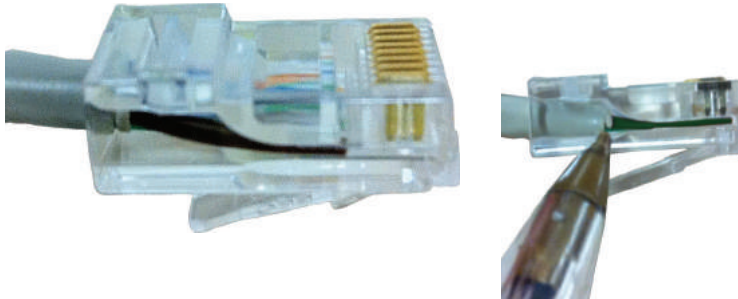


**A**

5. Klem de draden stevig tussen twee vingers en maak ze plat zodat ze goed naast elkaar liggen, strijk ze goed recht met uw vinger om bochten die ontstaan zijn doordat de draden eerder gewikkeld waren te elimineren. Let op dat u de volgorde van de draden niet verandert.
6. Knip, terwijl u de draden stevig vast blijft houden, met de tang de overtollige 2 cm af zodat alle draden even lang zijn.



7. Steek de draden in de connector RJ45 terwijl u ze allemaal uitgelijnd tussen uw vingers geklemd houdt. Het lipje van de connector moet onderaan zitten en niet zichtbaar zijn. De isolerende omhulling moet net tot bij de rand van de connector reiken.



8. Bekijk de zijkant van de transparante connector en controleer of de draden helemaal tot aan de onderkant zijn ingestoken. Zet de connector vervolgens in de krimptang en oefen druk uit met twee handen om de connector zodanig te krimpen dat de draden geblokkeerd worden. De tang behoort niet geopend te worden totdat u helemaal aan het eind bent.



9. Herhaal nu exact dezelfde stappen die beschreven zijn bij de punten 1 tot 8 om de kabel aan de andere kant te krimpen.

**Voorbeeld van complete connector**



#### Wichtige Hinweise

- Der Einbau muss genau nach den Anweisungen des Herstellers und unter Einhaltung der einschlägigen Vorschriften erfolgen.
- Alle Geräte dürfen ausschließlich nur zu dem Zweck eingesetzt werden, für den sie entwickelt worden sind. **Comelit Group S.p.A.** übernimmt keine Haftung für einen unsachgemäßen Gebrauch der Geräte, für durch Dritte vorgenommene Änderungen oder die Verwendung von Nicht-Original-Zubehör und -Ersatzteilen.
- Alle unsere Produkte erfüllen die Anforderungen der Richtlinien 2006/95/EG (geändert durch die Richtlinie 73/23/EWG und deren nachfolgende Ergänzungen), wie durch ihre CE-Kennzeichnung bestätigt wird
- Stecken Sie keine spitzen Gegenstände in das Gerät und sorgen Sie dafür, dass keine Flüssigkeiten hineingelangen können.
- Kabelverlegung sowie Einbau und Wartung der elektrischen Geräte müssen von einem Elektrofachmann ausgeführt werden.
- Vor Wartungseingriffen immer erst die Spannungsversorgung unterbrechen.



## EINLEITUNG

Dieses Handbuch enthält die Informationen für die Vorverdrahtung und Inbetriebnahme einer Basisanlage für Einfamilienhaus, bestehend aus einer Außensprechstelle Art. 4682KC und Software Art. 1454K. Die kompletten Installations- und Verdrahtungsanleitungen für das System ViP sind im technischen Handbuch enthalten, das auch auf der Website [www.comelitgroup.com](http://www.comelitgroup.com) bereitgestellt wird.

## INHALT DES SETS

- 1 Türöffnermodul Art. 33411 (Kit Art. 85011) oder Art. 32681/1 (Kit Art. 8504) + entsprechende Audio/Video-Einheit Art. 4682KC
- 1 Netzteil für Außensprechstelle Art. 1595
- 1 USB-Halterung mit Software PC-Intercom Art. 1454K



Die ViP-Adresse der Software ist standardmäßig auf 00000001 "Master" eingestellt  
 die ViP-Adresse des Türöffnermoduls Art. 33411 (Kit Art. 85011) oder Art. 32681/1 (Kit Art. 8504) + entsprechende Audio/Video-Einheit Art. 4682KC ist auf 00000100 eingestellt.

### Einbauanleitung eines Netzkabels für die Verbindung zwischen PC und Switch Comelit Art. 1440

#### Die empfohlenen Kabel sind:

- UTP (Unshielded Twisted Pair): max. 100 Meter langes Twisted-Pair-Kabel ohne Schirm (nicht geschützt gegen elektromagnetische Interferenzen). Empfohlen wird die Verwendung eines Kabels Panduit Art.Nr. NUL5C04BU-CE.
- STP (Shielded Twisted Pair): ähnlich wie UTP mit Schirm aus Metallgewebe.

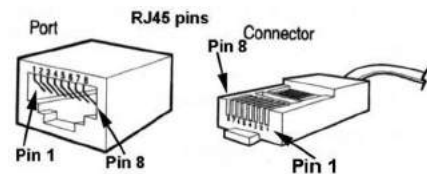
Die Kabel UPT, STP können verschiedenen Kategorien angehören. Für das System ViP ist die Verwendung von Kabeln der Kategorie 5 (CAT 5) oder höher obligatorisch.

#### Folgende Werkzeuge werden für den Einbau benötigt:

- Crimpzange 6-P 8-P.  
 Empfohlen wird die Verwendung einer Crimpzange für 8-polige Stecker Panduit Art.Nr. MPT5-8A.



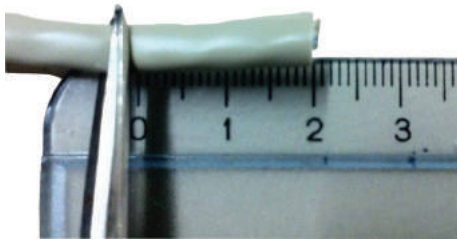
- 2 Steckverbinder RJ45 für jeden Kabelabschnitt.  
 Empfohlen wird die Verwendung von Steckverbindern Panduit Art.Nr. MP588-L.



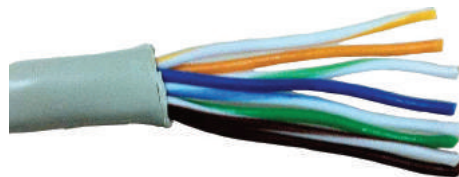


**Einbauprozedur.**

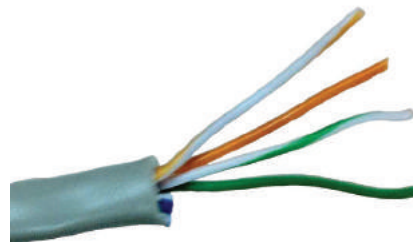
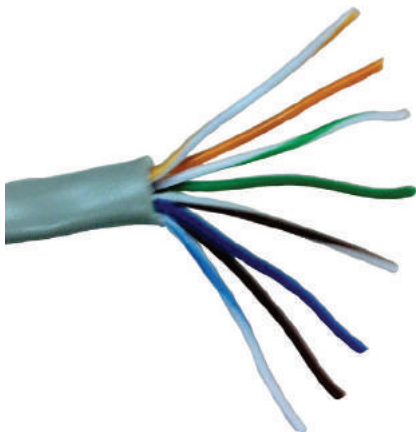
1. Die meisten Crimpzangen haben zwei Messerpaare, das Paar auf der einen Seite dient zum Abisolieren der Drähte, das Paar auf der anderen Seite zum Durchschneiden der Drähte. Wenn sich der Kabelmantel nicht mit der Crimpzange durchschneiden lässt, muss er mit einer Klinge eingeritzt und ein etwa zwei Zentimeter langer Abschnitt entfernt werden. Darauf achten, dass die Isolierung der Drähte im Kabelmantel nicht durchgeschnitten oder eingeritzt wird. Die meisten eingeritzten Kabelmäntel brechen ab, wenn sie gebogen oder gezogen werden.



2. Nach Entfernen des Kabelmantels sind vier verschiedenfarbige, paarweise verdrehte Adernpaare freigelegt. Die Adernpaare in 8 separate Adern aufdrehen, dabei darauf achten, sie auseinander zu halten, falls sie keine unterschiedlichen Farben haben (bei einigen Kabeln sind die weißen/farbigen Adern alle weiß).



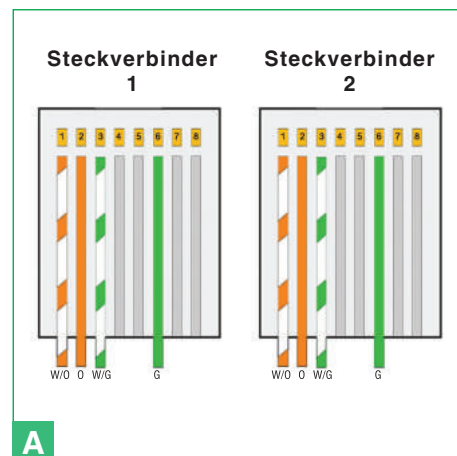
3. Die Drähte fächerförmig anordnen und die Drähte "Blau", "Weiß / Blau", "Weiß / Braun", "Braun" durchschneiden.



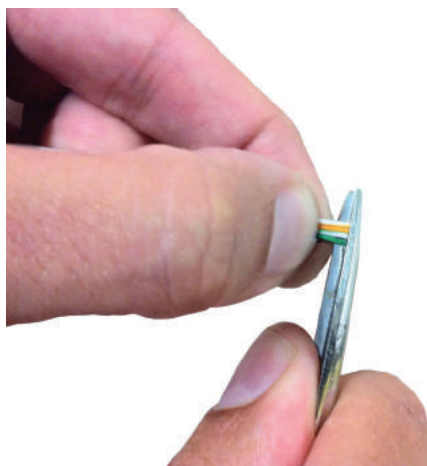
4. Die Kabel von links nach rechts fächerartig in der Reihenfolge anordnen, in der sie vercrimp werden müssen. Die Konfiguration des Kabels kann der Tabelle 1 und Abbildung A entnommen werden.

Tabelle 1	
Steckverbinder 1	Steckverbinder 2
Weiß / Orange	Weiß / Orange
Orange	Orange
Weiß / Grün	Weiß / Grün
Leer	Leer
Leer	Leer
Grün	Grün
Leer	Leer
Leer	Leer

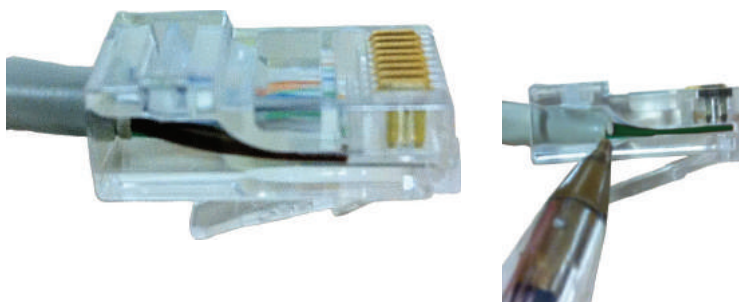
**Anm.:** Bei abweichenden Kabelfarben brauchen nur die richtigen Entsprechungen beibehalten zu werden.



5. Die Adern zwischen zwei Fingern festhalten und flach drücken, damit sie bündig aneinander liegen. Gut glätten und die durch die vorherige Verdrillung verursachten leichten Verbiegungen mit den Fingern glatt streichen. Darauf achten, dass sie in der vorgegebenen Reihenfolge bleiben.
6. Weiterhin festhalten und mit der Zange den Teil abschneiden, der 2 cm übersteigt, damit alle Adern gleich lang sind.



7. Die Adern in den Stecker RJ45 stecken und dabei weiterhin zwischen den Fingern festhalten. Die Lasche des Steckers muss nach unten gerichtet, darf also nicht zu sehen sein. Der isolierende Kabelmantel muss bündig zur Steckerkante abschließen.



8. Bei Blick von der Seite auf den durchsichtigen Stecker müssen die Adern bis zum Ende im Stecker liegen. Dann den Stecker in die Crimpzange legen und mit beiden Händen den Stecker vercrimpen, um die Adern zu fixieren. Die Zange sollte sich nicht öffnen, wenn sie nicht bis zum Anschlag zugeedrückt wurde.



9. Anschließend die oben beschriebenen Vorgänge von Punkt 1 bis 8 wiederholen, um das Kabel am anderen Ende zu vercrimpen.

**Beispiel für einen kompletten Steckverbinder**



#### Advertencias

- La instalación se ha de efectuar en conformidad con las normas vigentes, siguiendo atentamente las instrucciones suministradas por el fabricante.
- Todos los aparatos deben destinarse exclusivamente al uso para el cual han sido contruidos. **Comelit Group S.p.A.** declina toda responsabilidad por el uso impropio de los aparatos, por cambios efectuados por terceros por cualquier motivo o finalidad y por el uso de accesorios y materiales no originales.
- Todos los productos son conformes a los requisitos de las Directivas 2006/95/CE (que sustituye la Directiva 73/23/CEE y sucesivas enmiendas) como demuestra la presencia de la marca **CE** en ellos.
- No introducir objetos ni echar líquidos en el interior del dispositivo.
- La instalación, el montaje y el mantenimiento de los aparatos eléctricos deben ser efectuados exclusivamente por electricistas especializados.
- Antes de efectuar cualquier operación de mantenimiento hay que cortar la alimentación.



## INTRODUCCIÓN

Este manual proporciona la información necesaria para cablear y poner en funcionamiento una instalación básica de un kit unifamiliar compuesto por una placa externa Art. 4682KC y el software Art. 1454K. Para más información sobre la instalación y el cableado del sistema ViP, consultar el manual técnico que se puede descargar en el sitio [www.comelitgroup.com](http://www.comelitgroup.com).

## CONTENIDO DEL KIT

- 1 Módulo vídeo Art. 33411 (Kit Art. 85011) o Art. 32681/1 (Kit Art. 8504) y correspondiente grupo audio/vídeo Art. 4682KC
- 1 Alimentador para placa externa Art. 1595
- 1 Soporte USB que contiene el software PC-Intercom Art. 1454K



**La dirección ViP del software se encuentra configurada de manera predefinida como 00000001 "Master" mientras que la dirección ViP del módulo vídeo Art. 33411 (Kit Art. 85011) o Art. 32681/1 (Kit Art. 8504) y correspondiente grupo audio/vídeo Art. 4682KC está configurada como 00000100.**

### Guía para el montaje de un cable de red para la conexión entre el PC y el derivador de planta Comelit Art. 1440

#### Los cables aconsejados son:

- *UTP (Unshielded Twisted Pair): cable con pares enrollados no blindado (no protegido contra interferencias electromagnéticas), longitud máxima 100 m. Se aconseja usar un cable Panduit cód. NUL5C04BU-CE.*
- *STP (Shielded Twisted Pair): similar al cable UTP con blindaje mediante revestimiento metálico.*

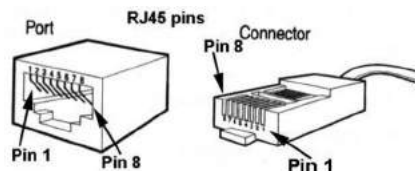
Los cables UTP y STP pueden ser de diferentes categorías. Para el sistema ViP es obligatorio emplear cables de categoría 5 (CAT 5) o superior.

#### Las herramientas necesarias para el montaje son:

- *Alicates de engarzar 6-P 8-P.*  
*Se aconseja usar unos alicates de ocho polos Panduit cód. MPT5-8A.*

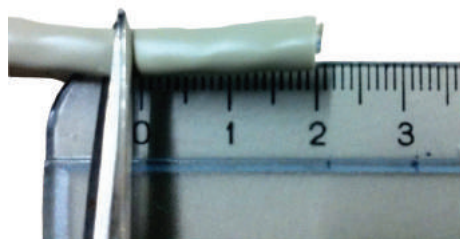


- *Dos conectores RJ45 para cada tramo de cable.*  
*Se aconseja usar conectores Panduit cód. MP588-L.*

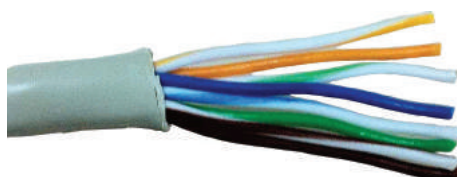


**Procedimiento de montaje.**

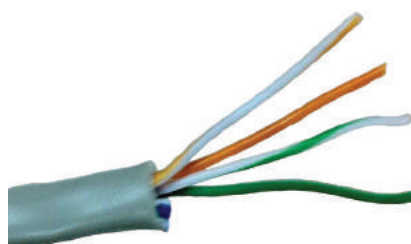
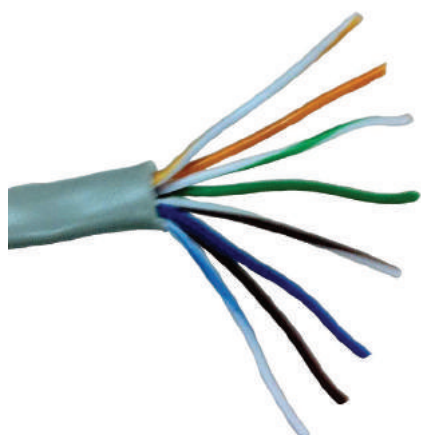
1. La mayoría de alicates de engarce poseen dos pares de bocas: en un lado, un par para pelar los cables; en el otro, un par para cortarlos. Si los alicates no logran cortar la vaina del cable, es necesario usar una cuchilla, hacer un corte en la vaina y quitar un trozo de unos dos centímetros. Prestar mucha atención en no cortar ni hendir el aislamiento de los hilos dentro de la vaina; la mayor parte de las vainas apenas hendidas se rompen si se doblan o se tira de ellas.



2. Tras quitar la vaina, se ven cuatro pares de hilos enrollados entre sí de dos en dos y de color diferente. Desenrollar los pares de hilos para obtener los ocho hilos separados controlando que se sepan distinguir en caso de que no tengan colores diferentes (en algunos cables, los hilos blanco/color son todos blancos).



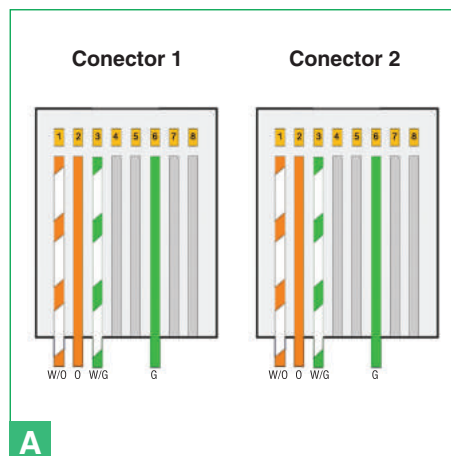
3. Abrir en forma de abanico los hilos y cortar los cables "azul", "blanco / azul", "blanco / marrón" y "marrón".



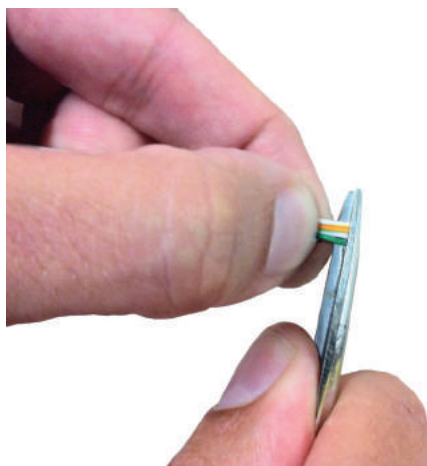
4. Colocar los cables con el orden con el cual se deben engarzar de izquierda a derecha. Las características del cable se ilustran en la tabla 1 y la figura A.

Tabla 1	
Conector 1	Conector 2
Blanco / Naranja	Blanco / Naranja
Naranja	Naranja
Blanco / Verde	Blanco / Verde
Vacío	Vacío
Vacío	Vacío
Verde	Verde
Vacío	Vacío
Vacío	Vacío

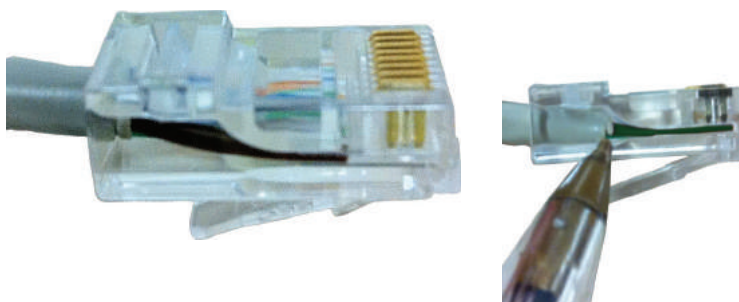
**Nota Bene:** si los colores del cable son diferentes, mantener las correspondencias justas.



5. Sujetar los hilos entre dos dedos y aplastarlos de manera que queden bien cerca unos de otros. Alisarlos bien eliminando las dobleces provocadas por haber estado enrollados. Prestar atención en no modificar su orden.
6. Sujetándolos bien, cortar con los alicates la parte que supera los dos centímetros para que todos tengan la misma longitud.



7. Introducir los hilos en el conector RJ45 manteniéndolos bien apretados entre los dedos. La lengüeta del conector tiene que quedar abajo, escondida a la vista. La vaina aislante tiene que llegar justo al borde del conector.



8. Mirando por el lado del conector transparente, controlar que los hilos hayan llegado hasta el fondo. Luego, introducir el conector en los alicates de engarzar y apretar los alicates con las dos manos para que los cables queden bien sujetos en el conector. No abrir los alicates hasta que no se haya llegado al tope.



9. Repetir las operaciones descritas del punto 1 al 8 para engarzar el cable por el otro lado.

#### Ejemplo de conector completo



**Avisos**

- Instalar o equipamento cuidadosamente, seguindo as instruções dadas pelo fabricante e em conformidade com a legislação em vigor.
- Todos os aparelhos devem ser exclusivamente destinados ao uso para o qual foram concebidos. **Comelit Group S.p.A.** declina qualquer responsabilidade pelo uso impróprio do equipamento, quaisquer modificações efectuadas por qualquer motivo sem autorização prévia, como também pelo uso de acessórios e materiais que não tenham sido originariamente fornecidas pela Comelit Group S.p.A.
- Todos os produtos estão em conformidade com os requisitos das directivas 2006/95/CE (que substituem as directivas 73/23/CEE e as alterações subsequentes). A prova é a marca **CE** nos produtos.
- Não introduzir objectos, nem derramar líquidos no interior do dispositivo.
- As intervenções de instalação, montagem e assistência a aparelhos eléctricos devem ser realizadas exclusivamente por electricistas especializados.
- Cortar a alimentação eléctrica antes de realizar qualquer tipo de manutenção.



## INTRODUÇÃO

Este manual contém informações para cablar e colocar em funcionamento um equipamento base de um kit monofamiliar composto por um posto externo Art. 4682KC e software Art. 1454K. Para informações completas de instalação e cablagem do sistema ViP, consultar o manual técnico disponível também em [www.comelitgroup.com](http://www.comelitgroup.com).

## CONTEÚDO DO KIT

- 1 Módulo porteiro Art. 33411 (Kit Art. 8501I) ou Art. 3268I/1 (Kit Art. 8504) + respectivo grupo áudio/vídeo Art. 4682KC
- 1 Alimentador para posto externo Art. 1595
- 1 Suporte USB com o software PC-Intercom Art. 1454K



**O endereço ViP predefinido do software é 00000001 “Master” e o endereço ViP predefinido do módulo porteiro Art. 33411 (Kit Art. 8501I) ou Art. 3268I/1 (Kit Art. 8504) + respectivo grupo áudio/vídeo Art. 4682KC é 00000100.**

### Guia de montagem de um cabo de rede para a ligação entre PC e interruptor Comelit Art. 1440

**Os cabos aconselhados são:**

- *UTP (Unshielded Twisted Pair): cabo de par trançado não blindado (não protegido de interferências electromagnéticas), comprimento máximo 100 metros. Sugere-se utilizar um cabo Panduit cód. NUL5C04BU-CE.*
- *STP (Shielded Twisted Pair): semelhante ao UTP, blindagem com trança metálica.*

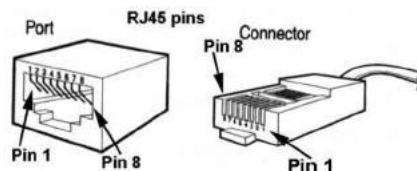
Os cabos UTP, STP podem ser de diferentes categorias. Para o sistema ViP é obrigatório utilizar cabos da categoria 5 (CAT 5) ou superior.

**Os instrumentos necessários para a montagem são:**

- *Alicate de crimpar 6-P 8-P. Sugere-se utilizar um alicate de 8 pólos Panduit cód. MPT5-8A.*



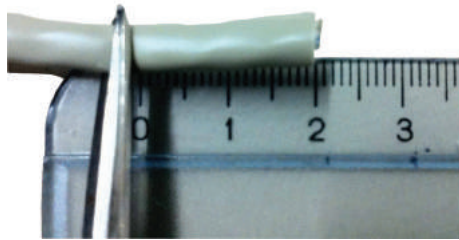
- *2 conectores RJ45 para cada percurso de cabo. Sugere-se utilizar conectores Panduit cód. MP588-L.*



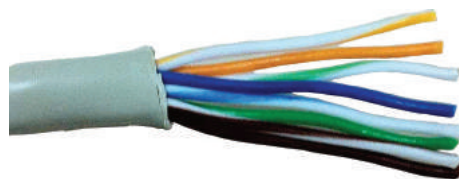


### Procedimento para a montagem

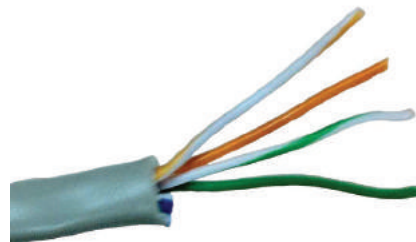
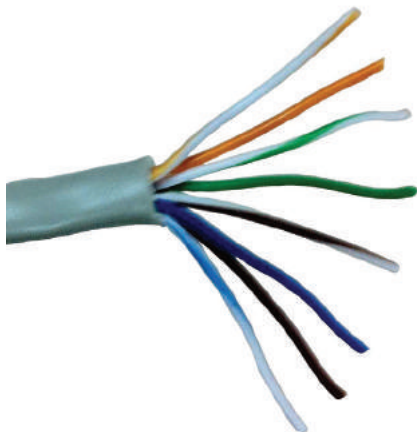
1. A maioria dos alicates de crimpar tem dois pares de lâminas, um par de um lado, para decapar os fios e outro par do outro, para cortar os fios. Caso o alicate não permita cortar a bainha do cabo, utilizar uma lâmina de barbear e retirar um pedaço com cerca de dois centímetros de comprimento. Ter cuidado para não cortar o isolamento dos fios dentro da bainha, a maior parte das bainhas após serem cortadas partem-se quando dobradas ou puxadas.



2. Após a remoção da bainha existirão quatro pares de fios trançados entre si, dois a dois e de cores diferentes. Libertar os pares de fios de forma a ter 8 fios separados, prestando atenção para os distinguir caso tenham cores diferentes (em alguns cabos os fios branco/cor são todos brancos).



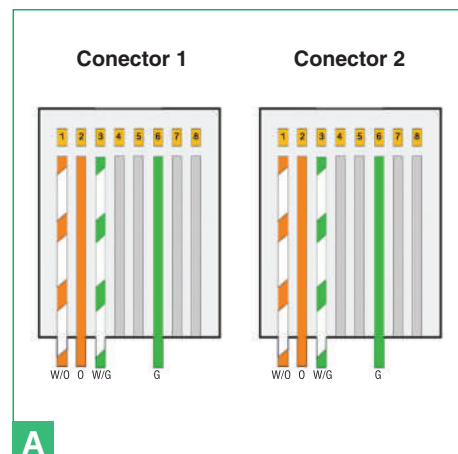
3. Abrir os fios e cortar os cabos azul, branco/azul, branco/castanho, castanho.



4. Dispor os cabos pela ordem em que deverão ser crimpados, da esquerda para a direita. Consultar a configuração do cabo na Tabela 1, Figura A.

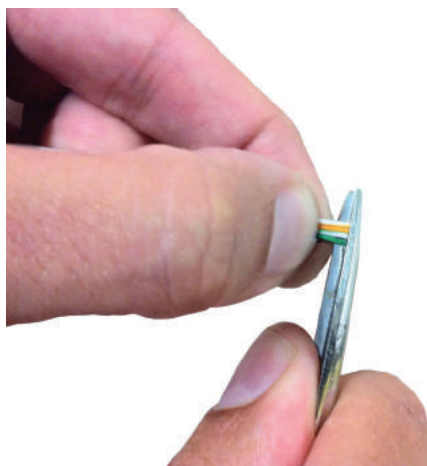
Tabela 1	
Conector 1	Conector 2
Branco/Laranja	Branco/Laranja
Laranja	Laranja
Branco/Verde	Branco/Verde
Vazio	Vazio
Vazio	Vazio
Verde	Verde
Vazio	Vazio
Vazio	Vazio

**Nota:** caso as cores do cabo sejam diferentes, manter as correspondências correctas.

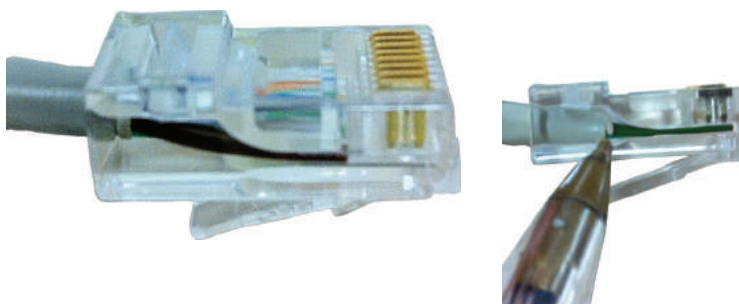


A

5. Manter os fios apertados entre dois dedos e achatá-los para que fiquem bem juntos, alisá-los bem, retirando as ligeiras curvas devido à interligação entre os fios e esticá-los com os dedos. Prestar atenção para que permaneçam na ordem correcta.
6. Mantendo-os direitos, cortar com o alicate os 2 centímetros de excesso para que tenham o mesmo comprimento.



7. Introduzir os fios no conector RJ45 mantendo-os sempre apertados entre os dedos. O conector deve ter a lingueta em baixo, fora da vista. A bainha isoladora deve chegar perto do rebordo do conector.



8. Olhar pelo lado do conector transparente e verificar se os fios chegaram até ao fundo. Posteriormente, introduzir o conector no alicate de crimpar e, apertando o alicate com as duas mãos, crimpar o conector de modo a cortar os fios. Não abrir o alicate até chegar ao fundo.



9. Repetir os vários passos acima nos pontos de 1 a 8 para crimpar o cabo do outro lado.

**Exemplo de conector completo**



#### Предупреждения

- Выполняйте установку, тщательно соблюдая инструкции производителя и требования действующих норм.
- Все устройства должны использоваться только в соответствии со своим назначением. **Comelit Group S.p.A.** снимает с себя всякую ответственность за неправильное использование приборов, за изменения, внесенные третьими лицами по любой причине и с любой целью, а также за использование неоригинальных материалов и принадлежностей.
- Все изделия соответствуют требованиям Директивы 2006/95/EC (которая заменяет Директиву 73/23/EEC и последующие поправки), о чем свидетельствует нанесенный на них знак **CE**.
- Не помещайте внутрь устройства посторонние предметы и не допускайте попадания в него жидкостей.
- Все работы по установке, монтажу и техническому обслуживанию электроприборов должны выполняться только квалифицированными электриками.
- Отключайте электропитание перед выполнением технического обслуживания.



## ВВЕДЕНИЕ

Данное руководство содержит информацию по выполнению на стенде кабельной электропроводки и запуску в действие базовой системы для односемейного дома, состоящей из внешнего блока арт. 4682КС и программного обеспечения арт. 1454К. Для получения полной информации по установке и кабельному подключению системы ViP обращайтесь к техническому руководству, доступному также на сайте [www.comelitgroup.com](http://www.comelitgroup.com).

## В КОМПЛЕКТ ВХОДИТ:

- 1 Вызывная панель Арт. 33411 (комплект арт. 8501I) или Арт. 3268I/1 (комплект арт. 8504) + соответствующий аудио/видео блок арт. 4682КС
- 1 Блок питания для внешнего блока арт. 1595
- 1 USB-носитель с программным обеспечением ПК-Интерком арт. 1454К



**Программный код абонента (ViP-адрес) по умолчанию установлен на 00000001 "Master", в то время как код абонента модуля вызывной панели Арт. 33411 (комплект арт. 8501I) или Арт. 3268I/1 (комплект арт. 8504) + соответствующий аудио/видео блок арт. 4682КС установлен на 00000100.**

### Инструкции по монтажу сетевого кабеля для соединения ПК с коммутатором Comelit арт. 1440

#### Рекомендуемые кабели:

- *UTP (Unshielded Twisted Pair): кабель с незэкранированной витой парой (не защищенный от электромагнитных помех), максимальная длина 100 метров. Рекомендуется использование кабеля Panduit код NUL5C04BU-CE.*
- *STP (Shielded Twisted Pair): подобен кабелю UTP, но экранированный металлической оплеткой.*

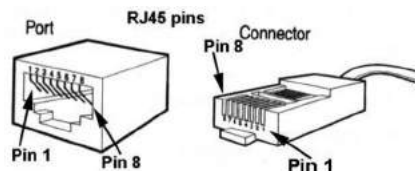
Кабели UTP, STP могут принадлежать к различным категориям. Для системы ViP обязательным является применение кабелей категории 5 (CAT 5) или выше.

#### Обязательный монтажный инструмент:

- *Кримпер 6-Р 8-Р.*  
Рекомендуется использование 8-полюсного кримпера Panduit код MPT5-8A.

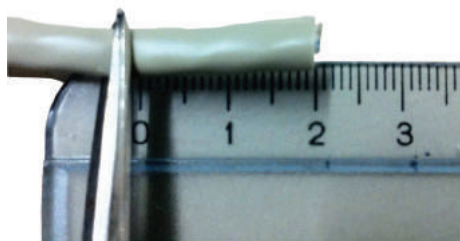


- *2 разъема RJ45 для каждого участка кабеля.*  
Рекомендуется использование разъемов Panduit код MP588-L.



### Процедура монтажа

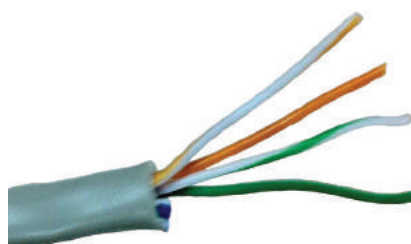
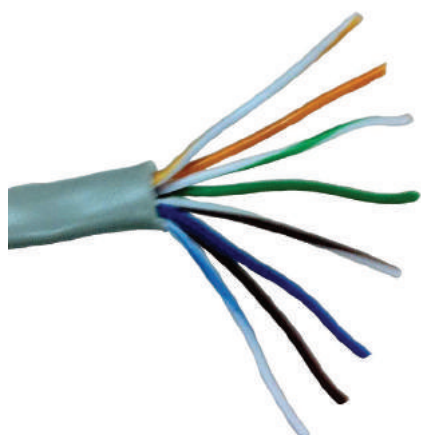
1. Большинство обжимных кримперов имеет по две пары лезвий: одна пара с одной стороны служит для зачистки проводов, а другая пара с другой стороны - для их обрезки. Если кримпер не позволяет надрезать оболочку кабеля, то используйте лезвие, которым сначала надрежьте, а затем снимите часть оплетки длиной около двух сантиметров. Тщательно следите за тем, чтобы не надрезать или не перерезать изоляцию проводов внутри оплетки, поскольку большинство оплеток при надрезании ломаются при изгибе или натяжении.



2. После снятия оплетки у Вас будет четыре пары перекрученных попарно друг с другом проводов разного цвета. Раскрутите пары проводов так, чтобы получилось 8 отдельных проводов, но следите за тем, чтобы не перепутать их в случае, если они не разного цвета (в некоторых кабелях белые/цветные провода - все белого цвета).



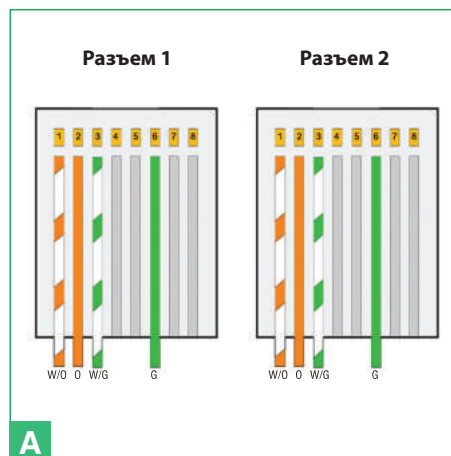
3. Расположите веером провода и обрежьте кабели "Синий", "Белый/Синий", "Белый/Коричневый", "Коричневый".



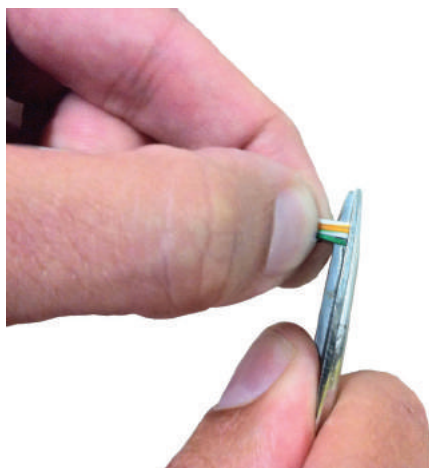
4. Расположите кабели в том порядке, в котором их нужно будет обжать слева направо. Конфигурацию кабеля можно посмотреть в таблице 1 и на рисунке А.

Таблица 1	
Разъем 1	Разъем 2
Белый / Оранжевый	Белый / Оранжевый
Оранжевый	Оранжевый
Белый / Зеленый	Белый / Зеленый
Пустой	Пустой
Пустой	Пустой
Зеленый	Зеленый
Пустой	Пустой
Пустой	Пустой

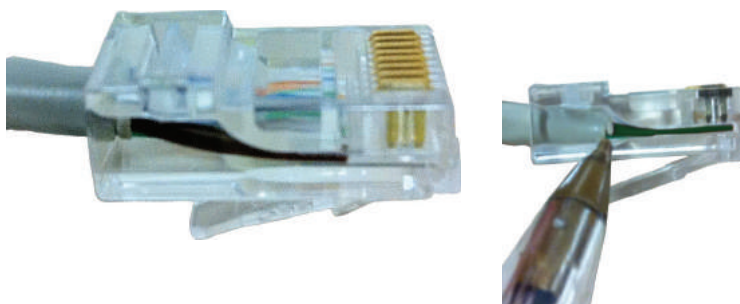
**Примечание:** если цвета проводов кабеля разные, то достаточно соблюдать нужный порядок.



5. Плотно зажмите провода двумя пальцами так, чтобы они хорошо прилегали друг к другу; хорошо разгладьте их пальцами, удаляя небольшие изгибы, оставшиеся от перекручивания. Следите, чтобы не нарушить порядок проводов.
6. Продолжая плотно удерживать провода, обрежьте концы, выступающие более чем на 2 см так, чтобы все они были одной длины.



7. Вставьте провода в разъем RJ45, по-прежнему плотно удерживая их между пальцев. Язычок разъема должен находиться внизу и не быть на виду. Изолирующая оболочка должна доходить как раз до края разъема.



8. Проверьте сбоку через прозрачный разъем, чтобы провода заходили до конца разъема. Затем вставьте разъем в кримпер и, сжимая его обеими руками, обожмите разъем так, чтобы закрепить в нем провода. Кримпер не должен открываться до тех пор, пока не дойдет до упора.



9. Теперь повторите все вышеописанные пункты с 1 по 8 для обжима кабеля с другой стороны.

**Пример разъема в сборе**



**Uyarılar**

- Kurulumu çok titiz bir şekilde üretici tarafından verilen talimatlara ve yürürlükteki kanunlara uygun bir şekilde gerçekleştiriniz.
- Tüm aygıtlar yalnızca kullanıma yönelik olmalıdır, bunun için tasarlanmışlardır. **Comelit Group S.p.A.**, aygıtların uygunsuz bir şekilde kullanılmasından, başkaları tarafından herhangi bir sebep ve amaç doğrultusunda yapılan değişikliklerden, orijinal olmayan aksesuarların ve malzemelerin kullanılmasından dolayı sorumlu tutulamaz.
- Tüm ürünler 2006/95/CE (73/23/CEE direktiflerinin ve sonraki düzeltmelerin yerini alan) direktiflerinin mevzuatına uygundur ve bu üzerlerinde **CE** damgasının bulunması ile kanıtlanmıştır.
- Aygıtın içine başka nesnelere ve sıvı temas ettirmeyiniz.
- Elektrik aygıtlarında yapılacak kurulum, montaj ve teknik yardım müdahaleleri mutlak suretle uzman elektrikçiler tarafından gerçekleştirilmelidir.
- Herhangi bir bakım gerçekleştirilmeden önce beslemeyi kesiniz.

**GİRİŞ**

Bu kullanım kılavuzu, dış bir yer olan Art. 4682KC'den ve software Art. 1454K'den oluşan tek ailelik bir kit tabanlı bir tesisatı devreye almak ve tezgaha kablo ile bağlamak için bilgiler içermektedir. ViP sistemi hakkında tüm kurulum ve kablolama bilgileri için [www.comelitgroup.com](http://www.comelitgroup.com) sitesi üzerinde de mevcut olan teknik kullanım kılavuzuna başvurunuz.

**KIT İÇERİĞİ**

- 1 adet Art. 4682KC audio/video grubuna bağlı Ürün No. 33411 (Kit No. 85011) veya Ürün No. 32681/1 (Kit No. 8504) + taşıyıcı modül
- 1 adet Art. 1595 dış yer için besleyici
- 1 adet PC-Intercom Art. 1454K software içeren USB çıkışı



**Fabrika çıkışı olarak software ViP adresi 00000001 "Master" olarak ayarlanmıştır. Art. 4682KC audio/video grubuna bağlı Ürün No. 33411 (Kit No. 85011) veya Ürün No. 32681/1 (Kit No. 8504) + taşıyıcı modülün ViP adresi ise 00000100 olarak ayarlanmıştır.**

**PC ile comelit Art. 1440 switch arasındaki bağlantı için bir ağ kablosunun montaj kılavuzu****Önerilen kablolar:**

- *UTP (Unshielded Twisted Pair): korumasız bükülü kablo çifti (elektromanyetik girişime karşı korumalı değildir), maksimum uzunluk 100 metre. Bir Panduit kablo kullanılması önerilir, kod NUL5C04BU-CE.*
- *STP (Shielded Twisted Pair): UTP ile benzer özellikte olup, koruyucu metal kılıfa sahiptir.*

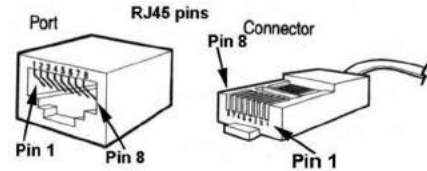
UTP, STP kabloları farklı kategorilerde olabilirler. ViP sistemi için kategori 5 (CAT 5) veya üzeri kablolar kullanılması zorunludur.

**Montaj için gerekli aletler:**

- *6-P 8-P kablo ucu sıkıştırma pensesi.*
- 8 kutuplu bir Panduit pense kullanılması önerilir, kod MPT5-8A.



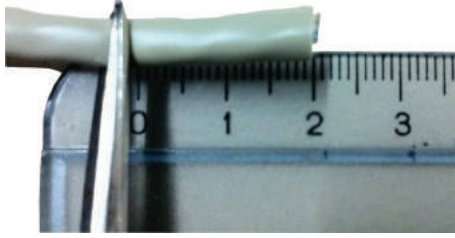
- *Her kablo hattı için 2 adet RJ45 konnektör.*
- Panduit konnektörlerin kullanılması önerilir, kod MP588-L.





## Montaj prosedürü.

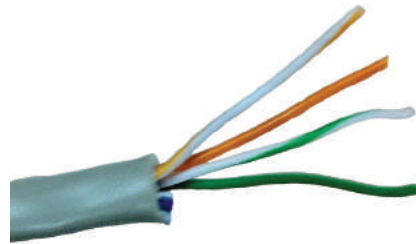
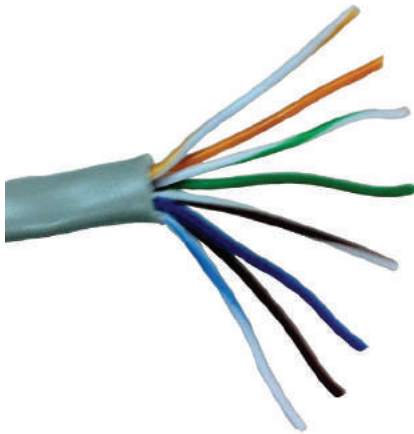
1. Kablo ucu sıkıştırma penselerinin çoğu iki çift bıçağa sahiptir; bir yandaki bir çift telleri sıyırmak için, diğer yandaki diğer çift ise telleri kesmek içindir. Kablo kılıfını penseyi kullanarak kesmeniz mümkün değilse bir jilet kullanmanız ve bununla kılıfı çizerek boydan yaklaşık iki santimetrelilik bir parça kesmeniz gerekmektedir. Kılıfın içerisindeki tellerin yalıtım malzemesini kesmemeye ve çizmemeye dikkat edin, çizilen kılıfların çoğu bükülmeleri veya çekilmeleri halinde koparlar.



2. Kılıfı çıkardıktan sonra, birbirlerine ikiye ikiye ve farklı renkte sarılmış teller göreceksiniz. Tel çiftlerini 8 ayrı tel elde edecek şekilde çözün ancak farklı renklere sahip olmamaları halinde bunları ayırt etmeye dikkat edin (bazı kablolarda beyaz-renkli tellerin tümü beyazdır).



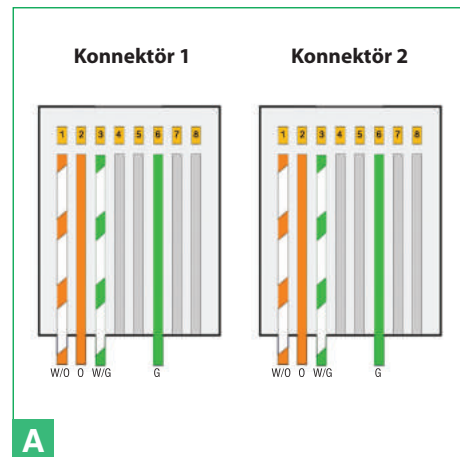
3. Telleri yelpaze gibi açınız ve "Mavi", "Beyaz/Mavi", "Beyaz/Kahverengi", "Kahverengi" kabloları kesiniz.



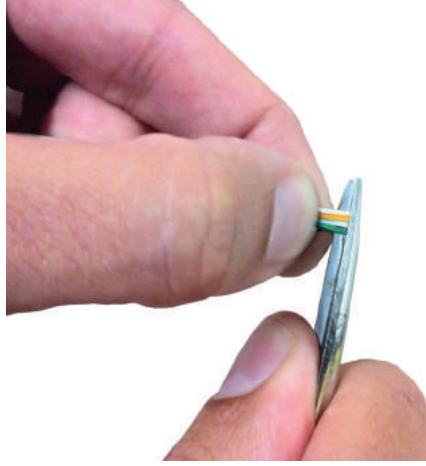
4. Soldan sağa krepleyeceğiniz sıra ile kabloları diziniz. Kablo konfigürasyonunu Tablo 1 ve Şekil A'da görebilirsiniz.

Tablo 1	
Konnektör 1	Konnektör 2
Beyaz / Turuncu	Beyaz / Turuncu
Turuncu	Turuncu
Beyaz / Yeşil	Beyaz / Yeşil
Boş	Boş
Boş	Boş
Yeşil	Yeşil
Boş	Boş
Boş	Boş

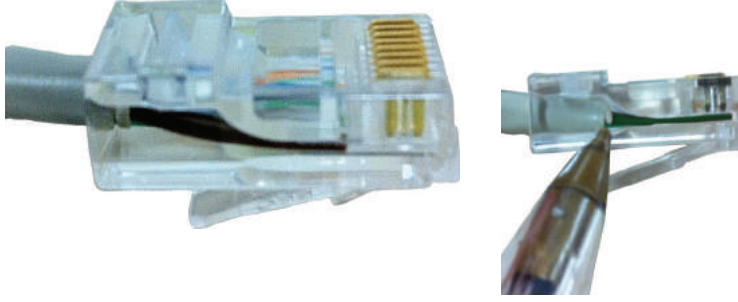
**Not:** Kablo renkleri farklı ise doğru eşleşmelerin sağlanması yeterlidir.



5. Telleri iki parmağınızın arasında sıkıca tutun ve birbirlerine iyice bitişecek şekilde düzleyin, önceki sarım nedeniyle oluşan hafif eğrilikleri parmaklarınızla düzeltmek suretiyle gidererek telleri iyice düzleştirin. Bulunmaları gereken sıradan ayrılmamalarına dikkat edin.
6. Sıkıca tutmaya devam ederek 2 santimetreyi aşan kısmı pense ile, tümü aynı uzunlukta olacak şekilde kesin.



7. Telleri parmaklarınız arasında daima sıkıca dizilmiş şekilde tutarak RJ45 konnektörüne geçirin. Konnektörün dili aşağıda olmalı, görünmemelidir. Yalıtkan kılıf konnektör sınırının hemen yakınına ulaşmalıdır.



8. Şeffaf konnektör tarafına bakarak, tellerin son noktaya kadar geldiğinden emin olun. Sonra konnektörü kablo ucu sıkıştırma pensesine geçirin ve penseyi iki elinizle sıkarak konnektörü teller sabitlenecek şekilde sıkıştırın. Sonuna kadar gelmediği takdirde pensenin açılmaması gerekir.



9. Şimdi, kablonun diğer tarafını sıkıştırmak için yukarıda açıklanan madde 1 ile 8 arasındaki aşamaları aynen tekrarlayın.

**Tamamlanmış konnektör örneği.**



#### Ostrzeżenia

- Przeprowadzić instalację ściśle według instrukcji dostarczonych przez producenta oraz zgodnie z obowiązującymi przepisami.
- Wszystkie urządzenia powinny być wykorzystywane wyłącznie do tych celów, do których zostały opracowane. **Comelit Group S.p.A.** nie ponosi żadnej odpowiedzialności za niewłaściwe użycie urządzeń, modyfikacje wprowadzone przez osoby nieupoważnione oraz za szkody wynikłe na skutek zastosowania akcesoriów i materiałów innych niż oryginalne.
- Wszystkie produkty są zgodne z wymogami dyrektywy 2006/95/WE (która zastępuje dyrektywę 73/23/EWG z późniejszymi zmianami), co jest poświadczane obecnością na nich oznaczenia **CE**.
- Nie wkładać żadnych przedmiotów ani nie wlewać płynów do wnętrza urządzenia.
- Czynności instalacji, montażu oraz serwisowania urządzeń elektrycznych powinny być wykonywane wyłącznie przez wykwalifikowanych elektryków.
- Przed przystąpieniem do wszelkich czynności konserwacyjnych odłączyć zasilanie.



## WPROWADZENIE

Niniejsza instrukcja zawiera informacje dotyczące stanowiskowego przygotowania okablowania oraz podłączenia podstawowej instalacji zestawu jednorodzinnego obejmującego kasety bramkowe Art. 4682KC oraz oprogramowanie Art. 1454K. Kompletne informacje na temat instalacji oraz okablowania systemu ViP podano w instrukcji technicznej, którą można również pobrać ze strony [www.comelitgroup.com](http://www.comelitgroup.com).

## ZAWARTOŚĆ ZESTAWU

- 1 Moduł kasyty bramkowej Art. 33411 (Zestaw Art. 8501) lub Art. 3268I/1 (Zestaw Art. 8504) + zestaw audio/wideo Art. 4682KC
- 1 Zasilacz dla kasyty bramkowej Art. 1595
- 1 Nośnik USB zawierający oprogramowanie PC-Intercom Art. 1454K



**Domyślnie adres ViP oprogramowania ustawiono na 00000001 „Master” natomiast adres ViP modułu kasyty bramkowej Art. 33411 (Zestaw Art. 8501) lub Art. 3268I/1 (Zestaw Art. 8504) + zestawu audio/wideo Art. 4682KC ustawiono na 00000100.**

### Instrukcja montażu kabla sieciowego do połączenia między komputerem a przełącznikiem comelit Art. 1440

#### Zalecane kable:

- *UTP (Unshielded Twisted Pair): skrętka bez ekranowania (bez ochrony przed zakłóceniami elektromagnetycznymi), maksymalna długość 100 metrów. Zaleca się użycie kabla Panduit kod NUL5C04BU-CE.*
- *STP (Shielded Twisted Pair): podobny do UTP, ale z ekranem w postaci metalowego oplotu.*

Kable UTP, STP mogą być różnych kategorii. W systemie ViP obowiązkowe jest użycie kabli kategorii 5 (CAT 5) lub wyższej.

#### Narzędzia niezbędne do montażu:

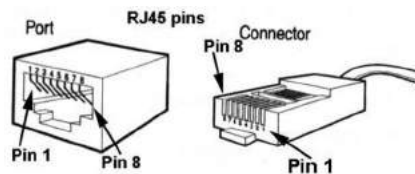
- *Zaciskarka 6-P 8-P.*

Zaleca się użycie zaciskarki 8-biegunowej Panduit kod MPT5-8A.



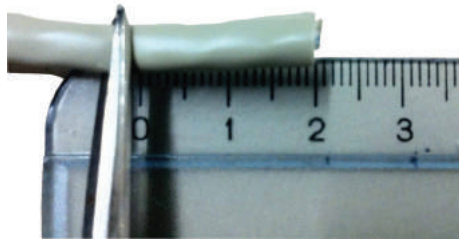
- *2 wtyki RJ45 na każdy odcinek kabla.*

Zaleca się użycie wtyków Panduit kod MP588-L.

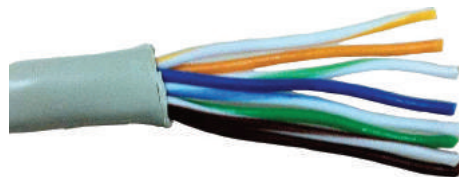


**Procedura montażu.**

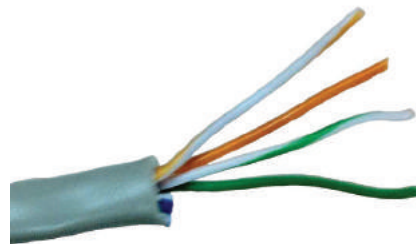
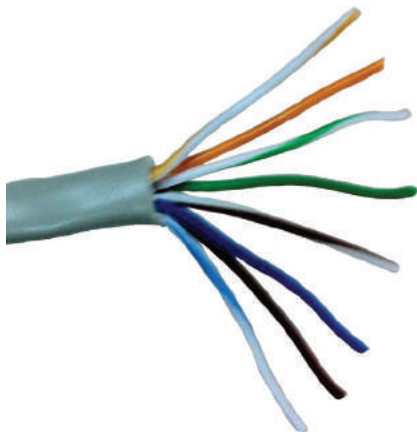
1. Większość zaciskarek ma dwie pary ostrzy, z dwóch stron, jedną do usuwania osłony z przewodów a drugą do ich obcinania. Jeśli zaciskarką nie można obciąć osłony kabla, trzeba użyć innego ostrza do wykonania nacięcia, a następnie usunąć osłonę na długości około dwóch centymetrów. Szczególnie uważać, by nie naciąć izolacji przewodów w osłonie, większość osłon można bardzo łatwo usunąć, zginając lub pociągając, nawet po wykonaniu bardzo płytkiego nacięcia.



2. Po usunięciu osłony kabla widoczne są cztery pary przewodów skręconych w różnokolorowe pary. Rozwinąć pary przewodów tak, by uzyskać 8 oddzielnych przewodów, ale zwrócić uwagę na ewentualną konieczność wykonania oznaczeń, jeśli nie różnią się kolorami ( w niektórych kablach przewody normalnie białe-kolorowe są w całości białe).



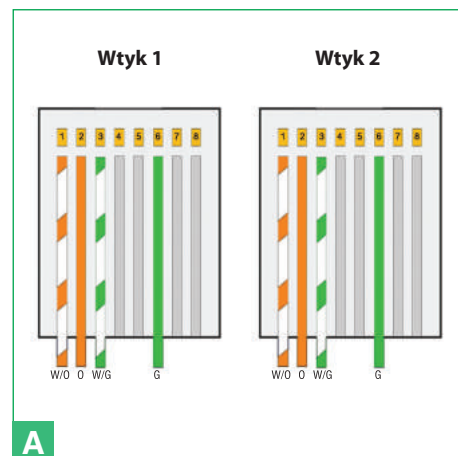
3. Otworzyć w wachlarz żyły i obciąć przewody „Niebieski”, „Biały / Niebieski”, „Biały / Brązowy”, „Brązowy”.



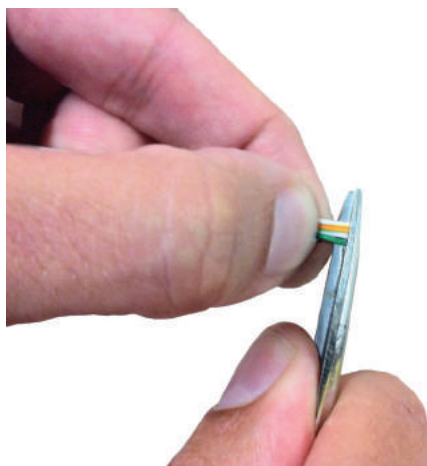
4. Rozłożyć przewody w kolejności, w jakiej mają być zaciskane, od lewej do prawej. Konfigurację kabla przedstawiono w Tabeli 1 i na Rysunku A.

Tabela 1	
Wtyk 1	Wtyk 2
Biały / Pomarańczowy	Biały / Pomarańczowy
Pomarańczowy	Pomarańczowy
Biały / Zielony	Biały / Zielony
Pusty	Pusty
Pusty	Pusty
Zielony	Zielony
Pusty	Pusty
Pusty	Pusty

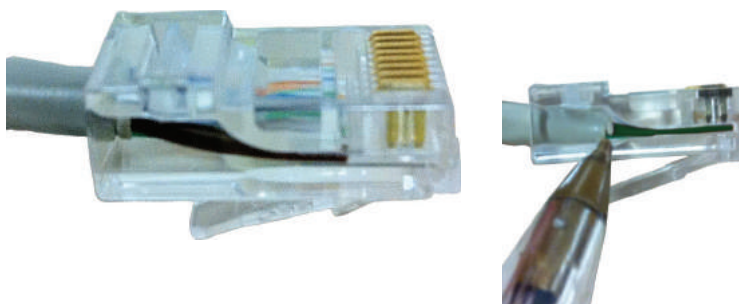
**Uwaga:** Jeśli kolory przewodów są inne, trzeba zachować ich układ.



5. Przytrzymać przewody dwoma palcami i wyprostować je, aby dobrze przylegały jeden do drugiego, wygładzić palcami, eliminując lekkie zagięcia spowodowane wcześniejszym skręceniem. Uważać, aby nie zamienić kolejności rozłożonych przewodów.
6. Ściskając przewody, obciąć zaciskarką części wystające ponad 2 centymetry, aby wszystkie miały jednakową długość.



7. Włożyć przewody we wtyk RJ45, cały czas trzymając je palcami, aby były proste. Wypustka wtyku musi być u dołu, niewidoczna. Osłona izolacyjna musi sięgać dokładnie do krawędzi wtyku.



8. Patrząc z boku przezroczystego wtyku, upewnić się, czy przewody sięgają do końca. Następnie włożyć wtyk w zaciskarkę i zacisnąć obiema rękami, aby przewody zostały unieruchomione we wtyku. Zaciskarka nie powinna się otworzyć przed dociśnięciem do samego końca.



9. Powtórzyć dokładnie te same kroki, jak opisano powyżej w punktach od 1 do 8, aby zacisnąć kabel z drugiej strony.

**Przykład gotowego wtyku**



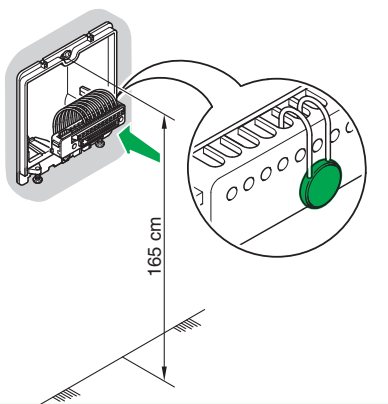


- IT Montaggio posto esterno Art. 4682KC
- EN Mounting external unit Art. 4682KC
- FR Montage d'un poste extérieur réf. 4682KC
- NL Montage entreepaneel Art. 4682KC

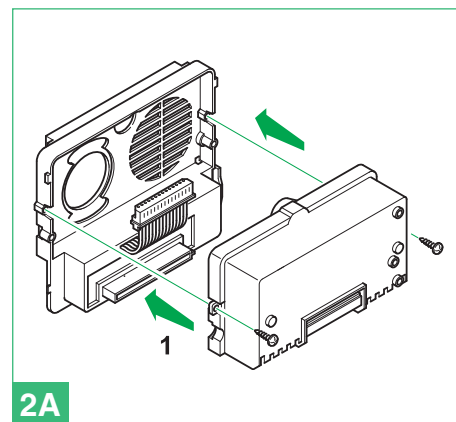
- DE Einbau Außensprechstelle Art. 4682KC
- ES Montaje de la placa externa Art. 4682KC
- PT Montagem do posto externo Art. 4682KC

- RU Монтаж внешнего блока арт. 4682KC
- TR Dış ünitenin Par. 4682KC montajı
- PL Montaż kasyety bramowej Art. 4682KC

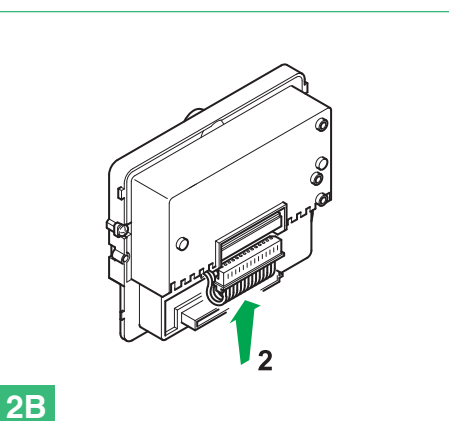
- IT Lasciare in posizione la protezione di impianto
- EN Leave the system protection device in position
- FR Laisser en position la protection de l'installation
- NL Laat de installatiebeveiliging op zijn plaats
- DE Die Sicherung der Anlage nicht entfernen
- ES Dejar colocada la protección de la instalación
- PT Deixar a protecção da instalação em posição
- RU Оставьте на месте защитную систему устройства
- TR Sistem korumasını konumunda bırakın
- PL Pozostawić zabezpieczenia instalacji na miejscu



1

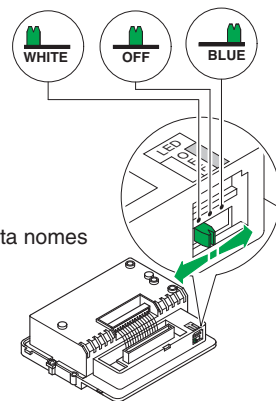


2A

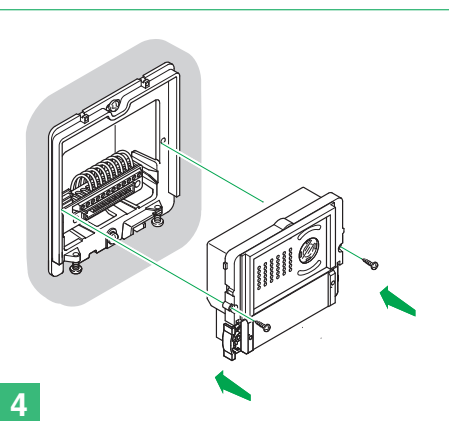


2B

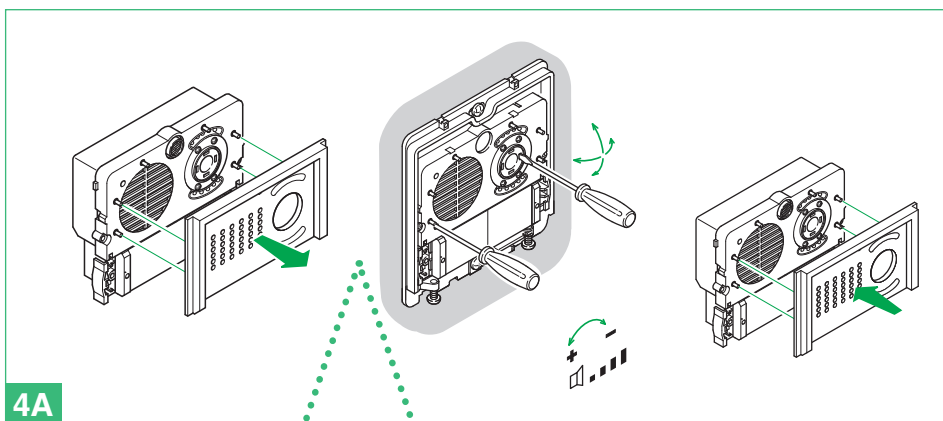
- IT Selezione illuminazione led cartellini portanome
- EN Nameplate LED lighting selection
- FR Sélection éclairage leds étiquettes porte-nom
- NL Selectie ledverlichting naambordjes
- DE Auswahl LED-Beleuchtung der Namensschilder
- ES Selección de la iluminación de los leds de los tarjeteros
- PT Selecção da iluminação das luzes indicadores dos cartões porta nomes
- RU Выбор светодиодной подсветки табличек с именами
- TR İsim kartları için ışıklandırma ledi seçimi
- PL Wybór ledowego podświetlenia kartoników z nazwiskiem



3

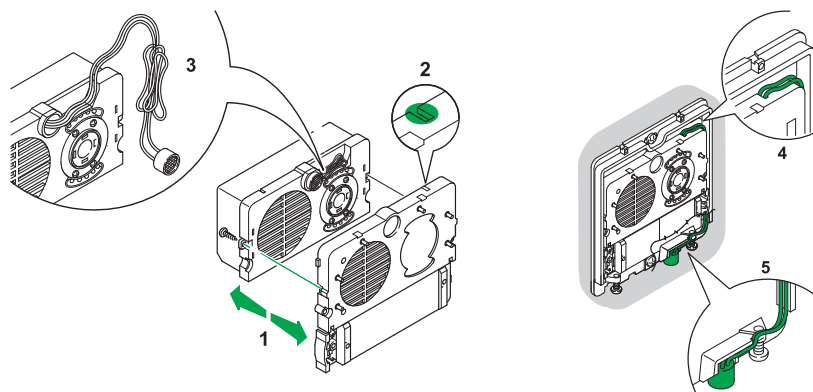


4

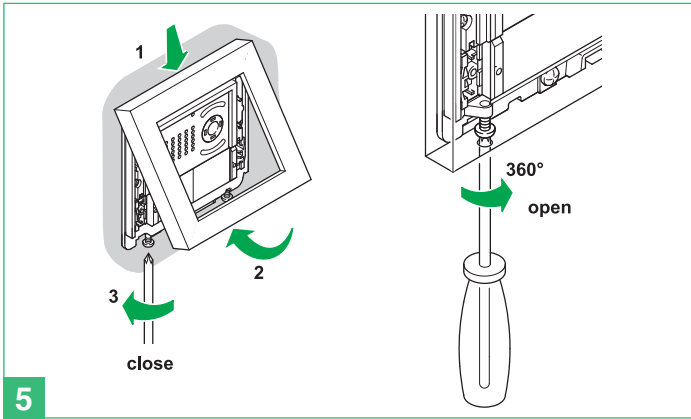


4A

- IT Posizione alternativa del microfono
- EN Alternative microphone position
- FR Position alternative du micro
- NL Alternatieve positie van de microfoon
- DE Alternative Position des Mikrofons
- ES Posición alternativa del micrófono
- PT Posição alternativa do microfone
- RU Альтернативное расположение микрофона
- TR Mikrofon için alternatif konum
- PL Alternatywna pozycja mikrofonu



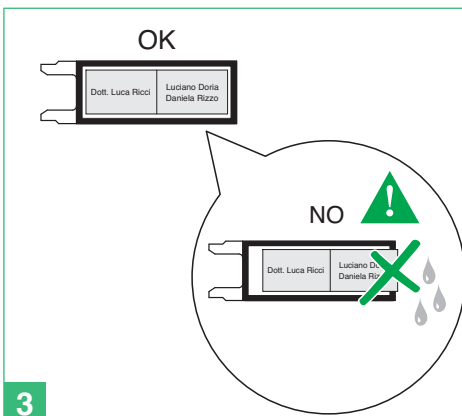
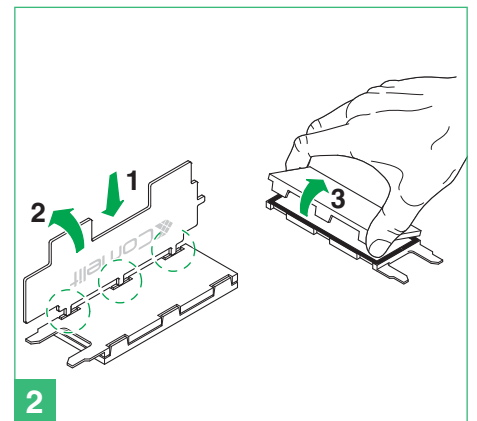
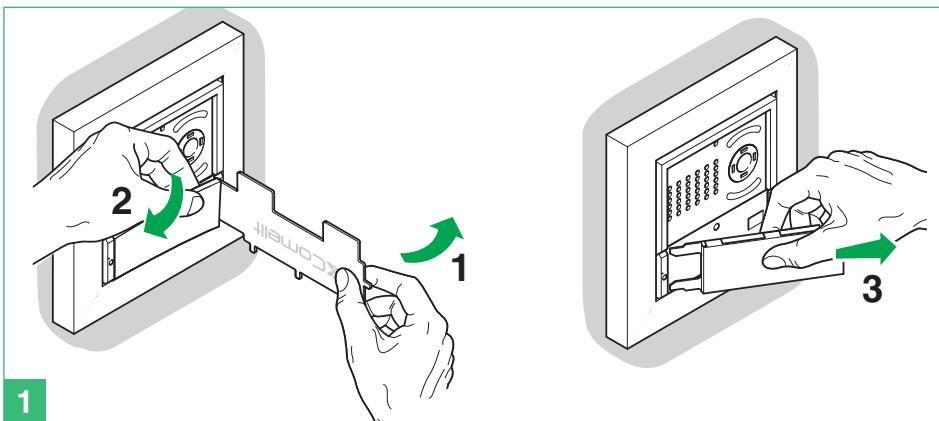




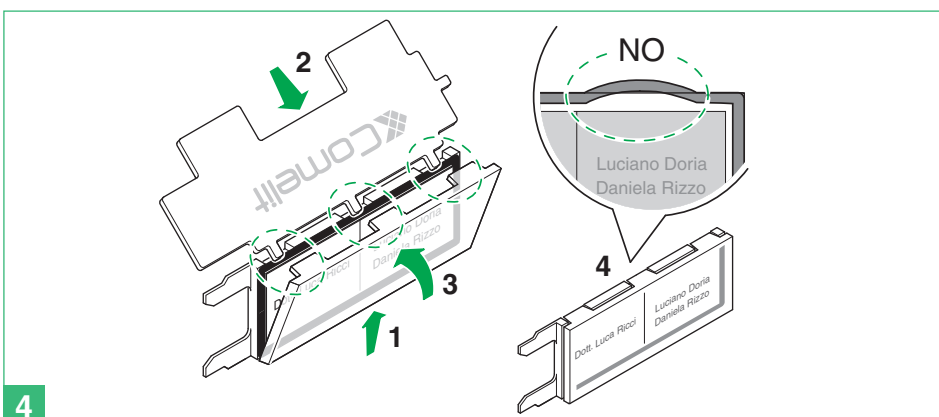
- Ⓜ IT Inserimento cartellini portanome
- Ⓜ EN Inserting nameplates
- Ⓜ FR Installation étiquettes porte-noms
- Ⓜ NL Montage naambordjes

- Ⓜ DE Einsetzen der Namensschilder
- Ⓜ ES Montaje de los tarjeteros
- Ⓜ PT Introdução dos cartões porta nomes

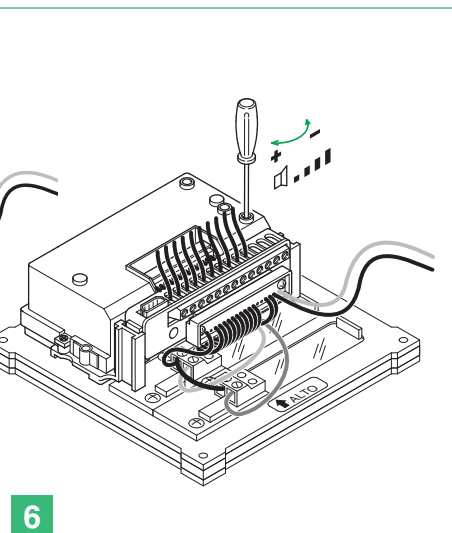
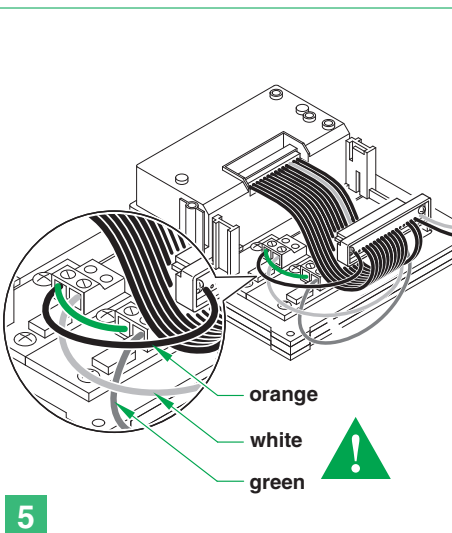
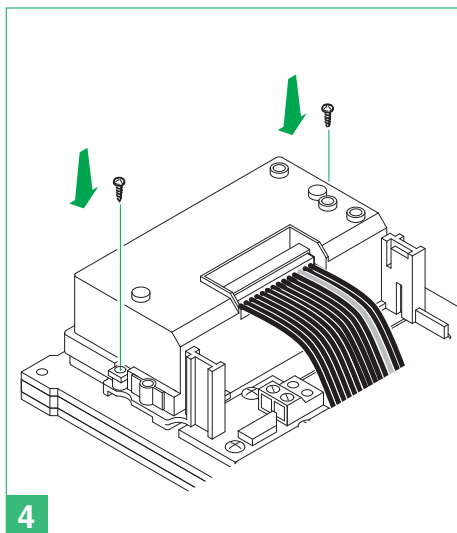
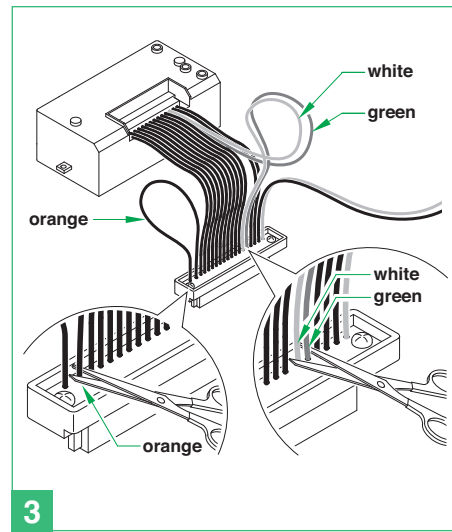
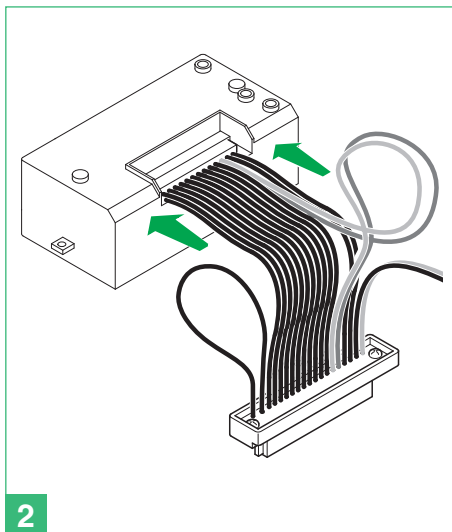
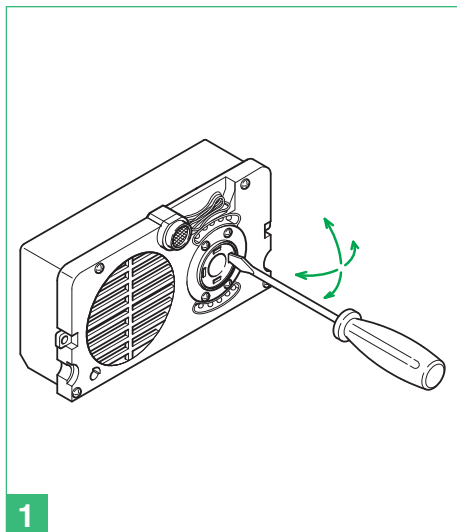
- Ⓜ RU Установка табличек с именами
- Ⓜ TR İsim kartlarının takılması
- Ⓜ PL Włożenie kartoników z nazwiskiem



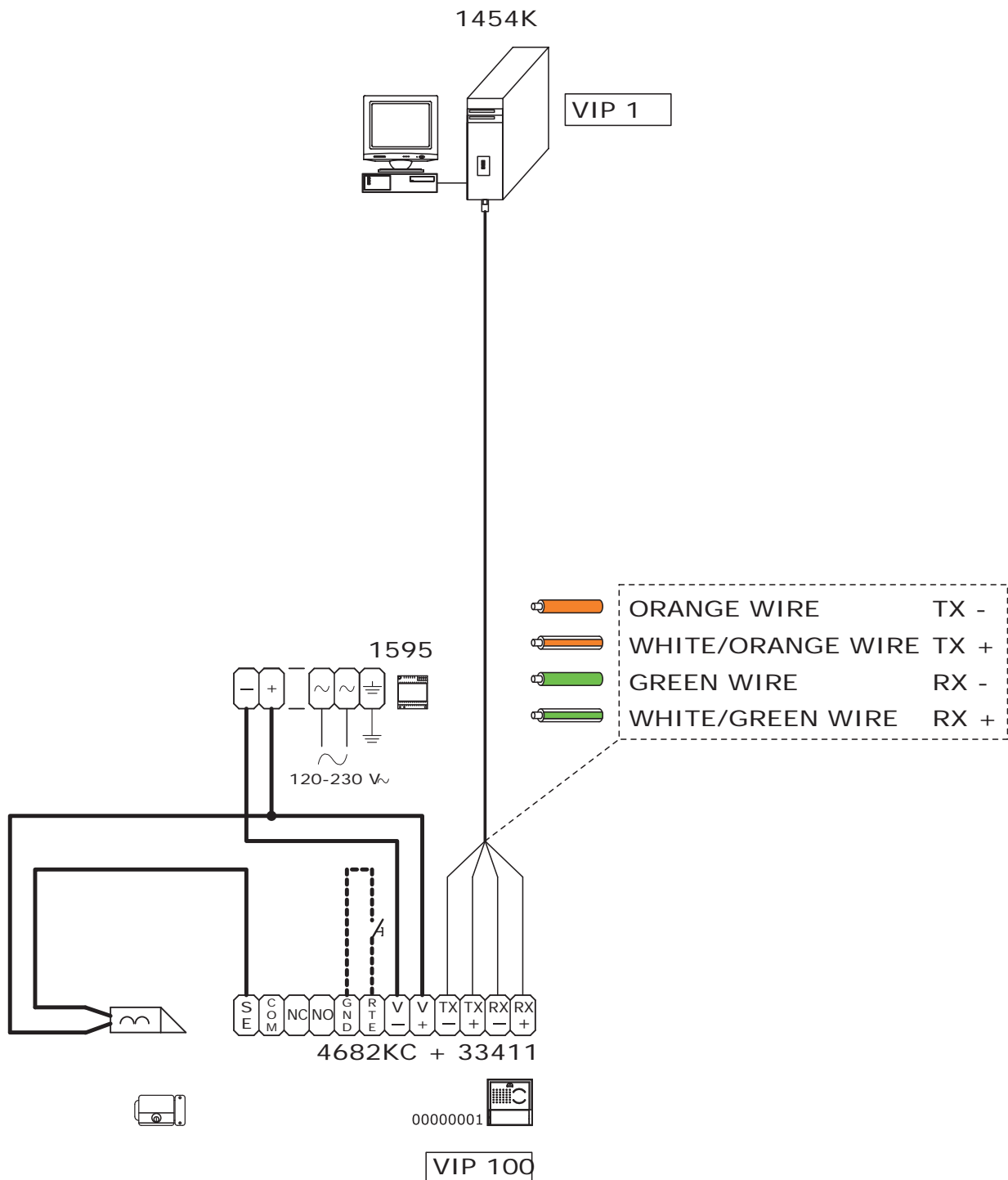
- Ⓜ IT Centrare il cartellino per evitare infiltrazioni
- Ⓜ EN Centre the label to prevent infiltration
- Ⓜ FR Centrer l'étiquette pour éviter les infiltrations
- Ⓜ NL Centreer het naambordje om te voorkomen dat er water kan binnendringen
- Ⓜ DE Das Namensschild zentrieren, damit kein Wasser eindringen kann
- Ⓜ ES Centrar el tarjetero para evitar filtraciones
- Ⓜ PT Centrar o cartão para evitar infiltrações
- Ⓜ RU Выровняйте табличку во избежание попадания влаги
- Ⓜ TR Kaymaları önlemek için kartı ortalayın
- Ⓜ PL Wyśrodkować kartonik, aby nie dopuścić do jego uszkodzenia przez warunki atmosferyczne



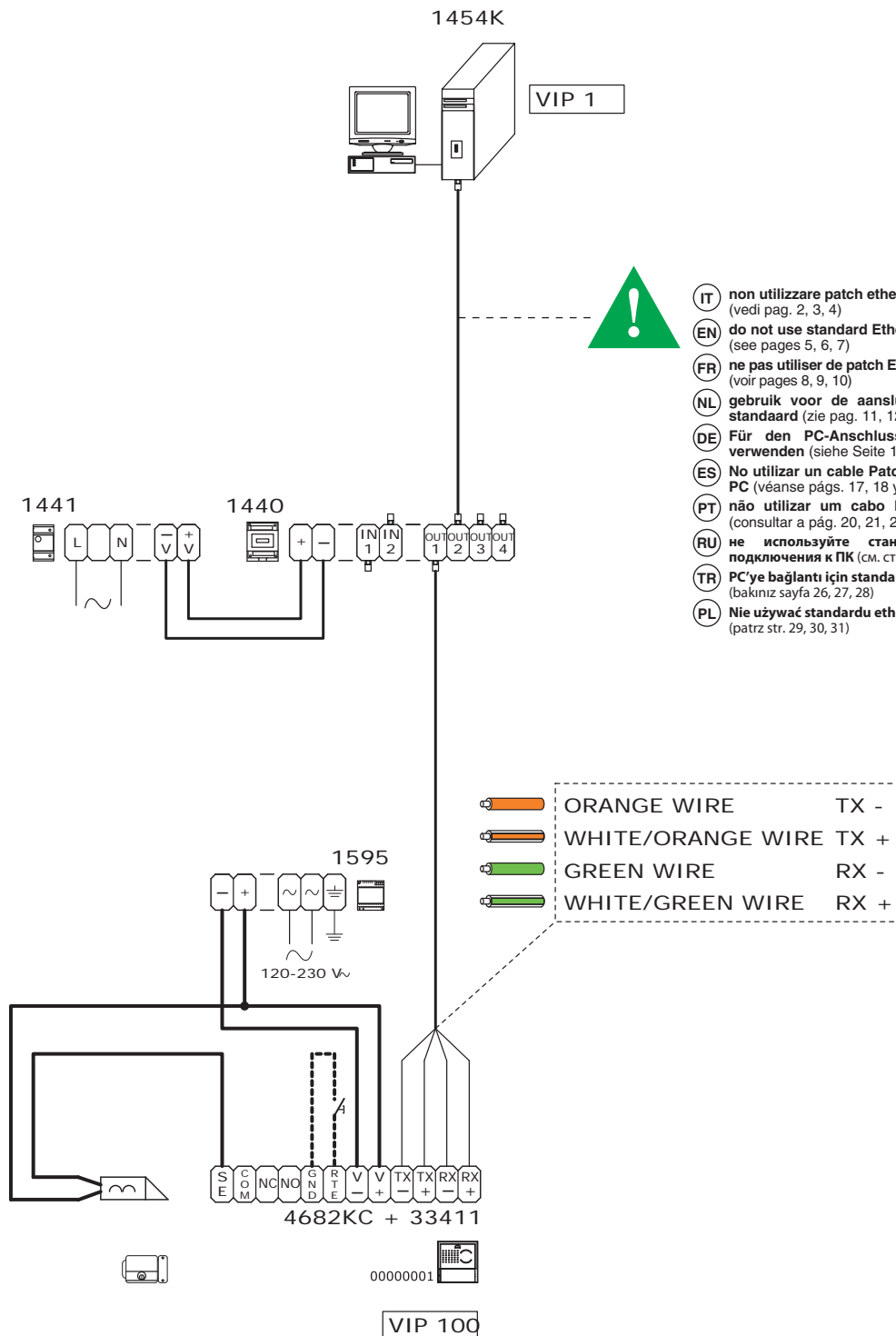
- Ⓜ IT Montaggio e cablaggio del gruppo audio o audio-video Ikall su pulsantiera Vandalcom
- Ⓜ EN Mounting and wiring of the Ikall audio or audio-video unit on Vandalcom entrance panel
- Ⓜ FR Montage et câblage du groupe audio ou audio-vidéo Ikall sur platine Vandalcom
- Ⓜ NL Montage en bedrading van de Ikall audio- of audio-videomodule op entreepaneel Vandalcom
- Ⓜ DE Montage und Verdrahtung der Audio- bzw. Audio-/Videoeinheit Ikall an Tastenfeld Vandalcom
- Ⓜ ES Montaje y cableado del grupo audio o audio-vídeo Ikall en la placa de calle Vandalcom
- Ⓜ PT Montage et câblage du groupe audio ou audio-vidéo Ikall sur platine Vandalcom
- Ⓜ RU Монтаж и кабельное подключение аудио- или аудио/видеоблока Ikall к кнопчному пульту Vandalcom
- Ⓜ TR Ikall ses veya ses-görüntü grubunun Vandalcom kumanda paneline montajı ve kablolama
- Ⓜ PL Montaż oraz okablowanie zespołu audio lub audio-wideo Ikall na panelu Vandalcom



- (IT) Cablaggio impianto kit monofamiliare Art. 8501I stand alone  
 (EN) System wiring for stand-alone single-family kit Art. 8501I  
 (FR) Câblage du kit 1 usager Art. 8501I stand alone  
 (NL) Bedrading installatie enkelvoudige kit Art. 8501I stand alone  
 (DE) Verdrahtung einer Anlage für Einfamilienhaus Art. 8501I Stand-Alone  
 (ES) Cableado de la instalación kit unifamiliar Art. 8501I independiente  
 (PT) Cablagem do equipamento kit monofamiliar Art. 8501I independente  
 (RU) Кабельное подключение комплекта отдельной системы для односемейного дома арт. 8501I  
 (TR) Art. 8501I stand alone tek ailelik kit tesisatının kablolanması  
 (PL) Okablowanie instalacji samodzielnej zestawu jednorodzinnej Art. 8501I



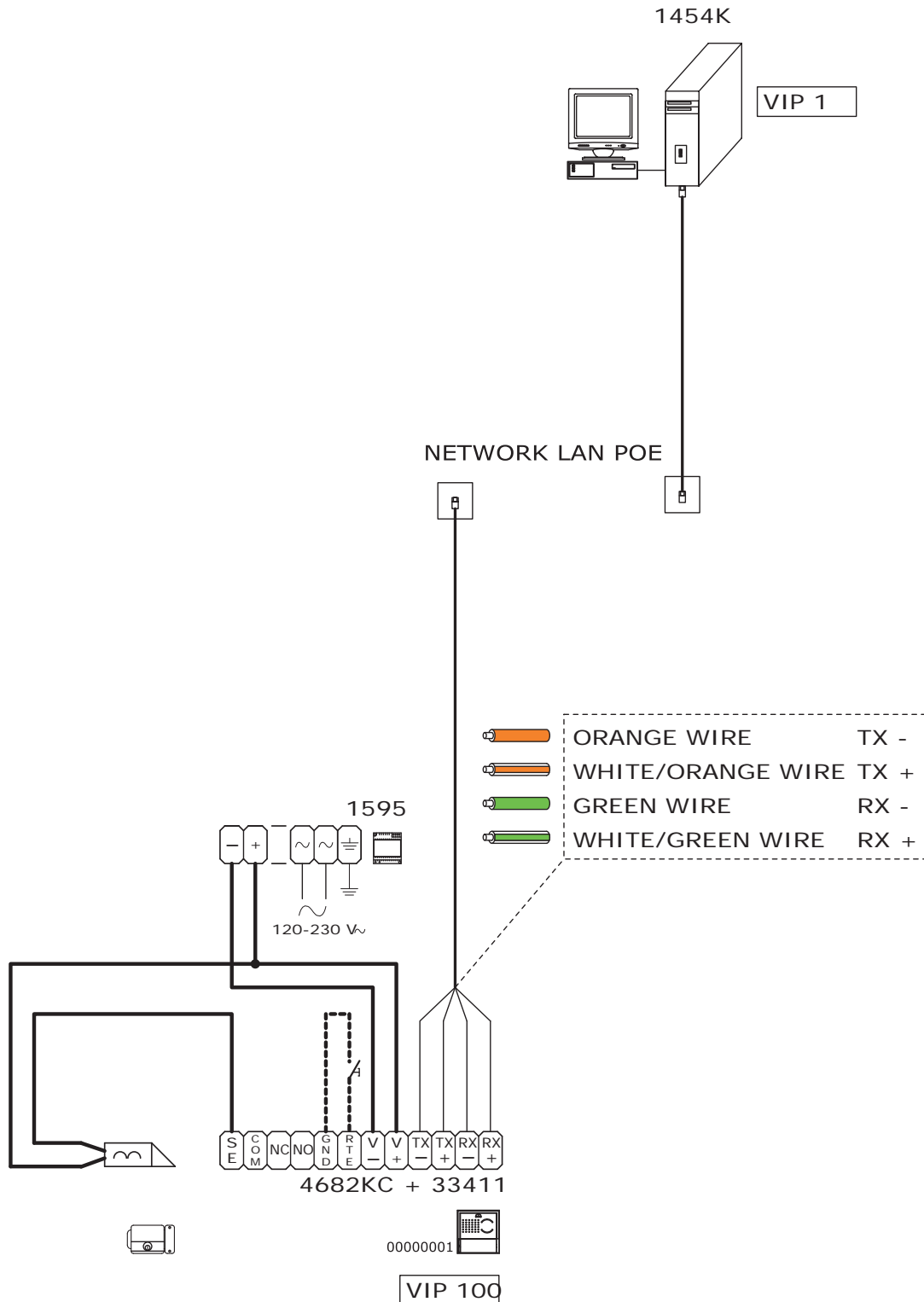
- IT Cablaggio impianto kit monofamiliare Art. 8501I su impianto ViP Comelit già esistente con switch Art. 1440
- EN System wiring for single-family kit Art. 8501I on existing Comelit ViP system with switch Art. 1440
- FR Câblage du kit 1 usager Art. 8501I sur installation ViP Comelit déjà présente avec switch Art. 1440
- NL Bedrading enkelvoudige kit Art. 8501I op bestaande ViP-installatie van Comelit met switch Art. 1440
- DE Verdrahtung einer Anlage für Einfamilienhaus Art. 8501I in bereits vorhandener Anlage ViP Comelit mit Switch Art. 1440
- ES Cableado de la instalación kit unifamiliar Art. 8501I en instalación ViP Comelit ya existente con derivador de planta Art. 1440
- PT Cablagem do equipamento kit monofamiliar Art. 8501I num equipamento ViP Comelit já existente com interruptor Art. 1440
- RU Кабельное подключение комплекта системы для односемейного дома арт. 8501I к уже существующей системе ViP Comelit с коммутатором арт. 1440
- TR Art. 1440 switch ile zaten var olan Comelit ViP tesisatı üzerine Art. 8501I tek ailelik kit tesisatının kablolanması
- PL Okablowanie instalacji zestawu jednorodzinnego Art. 8501I na istniejącej już instalacji ViP Comelit z przełącznikiem Art. 1440



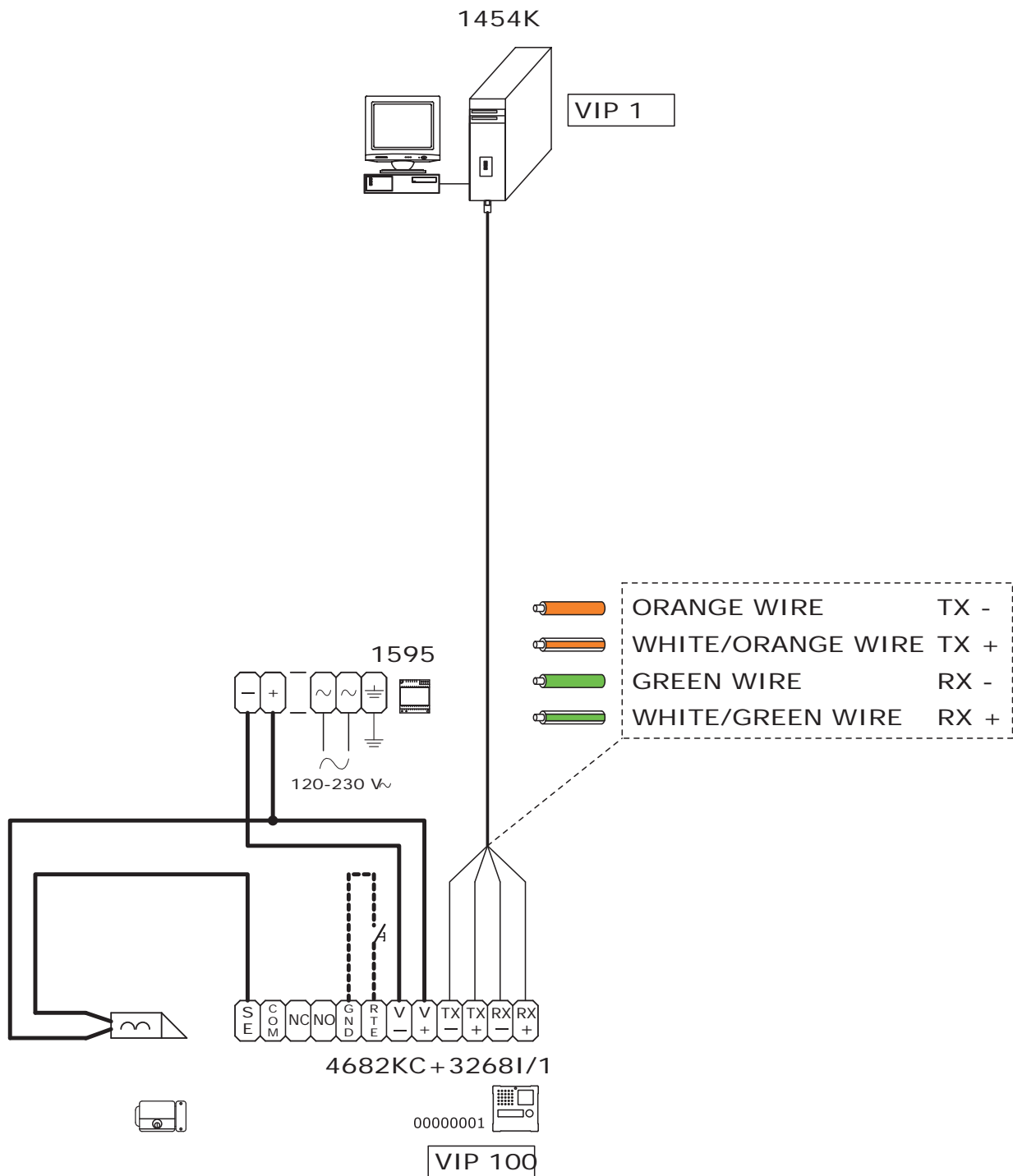
- IT non utilizzare patch ethernet standard per il collegamento a PC (vedi pag. 2, 3, 4)
- EN do not use standard Ethernet patches for connection to PC (see pages 5, 6, 7)
- FR ne pas utiliser de patch Ethernet standard pour la connexion au PC (voir pages 8, 9, 10)
- NL gebruik voor de aansluiting op de PC geen patch ethernet standaard (zie pag. 11, 12, 13)
- DE Für den PC-Anschluss kein Standard Ethernet-Patchkabel verwenden (siehe Seite 14, 15, 16)
- ES No utilizar un cable Patch Ethernet estándar para la conexión al PC (véanse págs. 17, 18 y 19)
- PT não utilizar um cabo Patch Ethernet para a ligação ao PC (consultar a pág. 20, 21, 22)
- RU не используйте стандартные Ethernet патч-корды для подключения к ПК (см. стр. 23, 24, 25)
- TR PC'ye bağlantı için standart ethernet patch kullanmayınız (bakınız sayfa 26, 27, 28)
- PL Nie używać standardu ethernetowego do podłączania PC (patrz str. 29, 30, 31)

- ORANGE WIRE TX -
- WHITE/ORANGE WIRE TX +
- GREEN WIRE RX -
- WHITE/GREEN WIRE RX +

- (IT) Cablaggio impianto kit monofamiliare Art. 8501I su impianto POE standard già esistente  
 (EN) System wiring for single-family kit Art. 8501I on existing standard POE system  
 (FR) Câblage du kit 1 usager Art. 8501I sur installation POE standard déjà présente  
 (NL) Bedrading enkelvoudige kit Art. 8501I op bestaande POE standaard installatie  
 (DE) Verdrahtung einer Anlage für Einfamilienhaus Art. 8501I in bereits vorhandener Anlage POE  
 (ES) Cableado de la instalación kit unifamiliar Art. 8501I en instalación POE ya existente  
 (PT) Cablagem do equipamento kit monofamiliar Art. 8501I num equipamento POE padrão já existente  
 (RU) Кабельное подключение комплекта системы для односемейного дома арт. 8501I к уже существующей системе POE  
 (TR) Zaten var olan standart POE tesisatının üzerine Art. 8501I tek ailelik kit tesisatının kablolanması  
 (PL) Okablowanie instalacji zestawu jednorodzinnego Art. 8501I na istniejącej już standardowej instalacji POE

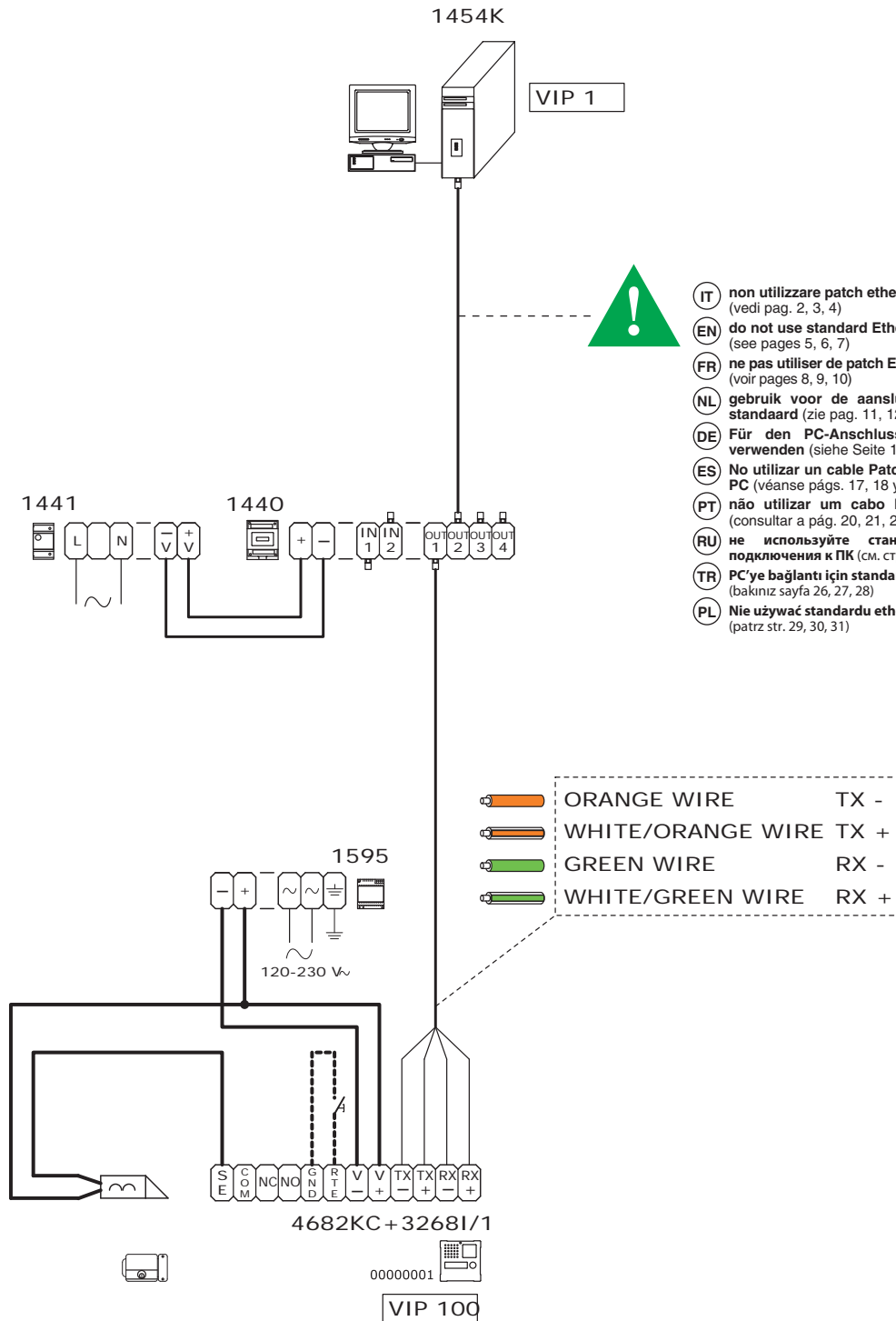


- IT Cablaggio impianto kit monofamiliare Art. 8504 stand alone
- EN System wiring for stand-alone single-family kit Art. 8504
- FR Câblage du kit 1 usager Art. 8504 stand alone
- NL Bedrading installatie enkelvoudige kit Art. 8504 stand alone
- DE Verdrahtung einer Anlage für Einfamilienhaus Art. 8504 Stand-Alone
- ES Cableado de la instalación kit unifamiliar Art. 8504 independiente
- PT Cablagem do equipamento kit monofamiliar Art. 8504 independente
- RU Кабельное подключение комплекта отдельной системы для односемейного дома арт. 8504
- TR Art. 8504 stand alone tek ailelik kit tesisatının kablolanması
- PL Okablowanie instalacji samodzielnej zestawu jednorodzinnej Art. 8504





- (IT) Cablaggio impianto kit monofamiliare Art. 8504 su impianto ViP Comelit già esistente con switch Art. 1440
- (EN) System wiring for single-family kit Art. 8504 on existing Comelit ViP system with switch Art. 1440
- (FR) Câblage du kit 1 usager Art. 8504 sur installation ViP Comelit déjà présente avec switch Art. 1440
- (NL) Bedrading enkelvoudige kit Art. 8504 op bestaande ViP-installatie van Comelit met switch Art. 1440
- (DE) Verdrahtung einer Anlage für Einfamilienhaus Art. 8504 in bereits vorhandener Anlage ViP Comelit mit Switch Art. 1440
- (ES) Cableado de la instalación kit unifamiliar Art. 8504 en instalación ViP Comelit ya existente con derivador de planta Art. 1440
- (PT) Cablagem do equipamento kit monofamiliar Art. 8504 num equipamento ViP Comelit já existente com interruptor Art. 1440
- (RU) Кабельное подключение комплекта системы для односемейного дома арт. 8504 к уже существующей системе ViP Comelit с коммутатором арт. 1440
- (TR) Art. 1440 switch ile zaten var olan Comelit ViP tesisatı üzerine Art. 8504 tek ailelik kit tesisatının kablolanması
- (PL) Okablowanie instalacji zestawu jednorodzinnego Art. 8504 na istniejącej już instalacji ViP Comelit z przełącznikiem Art. 1440



- (IT) non utilizzare patch ethernet standard per il collegamento a PC (vedi pag. 2, 3, 4)
- (EN) do not use standard Ethernet patches for connection to PC (see pages 5, 6, 7)
- (FR) ne pas utiliser de patch Ethernet standard pour la connexion au PC (voir pages 8, 9, 10)
- (NL) gebruik voor de aansluiting op de PC geen patch ethernet standaard (zie pag. 11, 12, 13)
- (DE) Für den PC-Anschluss kein Standard Ethernet-Patchkabel verwenden (siehe Seite 14, 15, 16)
- (ES) No utilizar un cable Patch Ethernet estándar para la conexión al PC (véanse págs. 17, 18 y 19)
- (PT) não utilizar um cabo Patch Ethernet para a ligação ao PC (consultar a pág. 20, 21, 22)
- (RU) не используйте стандартные Ethernet патч-корды для подключения к ПК (см. стр. 23, 24, 25)
- (TR) PC'ye bağlantı için standart ethernet patch kullanmayınız (bakınız sayfa 26, 27, 28)
- (PL) Nie używać standardu ethernetowego do podłączenia PC (patrz str. 29, 30, 31)

VIPK/EN/001VI

- IT Cablaggio impianto kit monofamiliare Art. 8504 su impianto POE standard già esistente
- EN System wiring for single-family kit Art. 8504 on existing standard POE system
- FR Câblage du kit 1 usager Art. 8504 sur installation POE standard déjà présente
- NL Bedrading enkelvoudige kit Art. 8504 op bestaande POE standaard installatie
- DE Verdrahtung einer Anlage für Einfamilienhaus Art. 8504 in bereits vorhandener Anlage POE
- ES Cableado de la instalación kit unifamiliar Art. 8504 en instalación POE ya existente
- PT Cablagem do equipamento kit monofamiliar Art. 8504 num equipamento POE padrão já existente
- RU Кабельное подключение комплекта системы для односемейного дома арт. 8504 к уже существующей системе POE
- TR Zaten var olan standart POE tesisatının üzerine Art. 8504 tek ailelik kit tesisatının kablolanması
- PL Okablowanie instalacji zestawu jednorodzinnego Art. 8504 na istniejącej już standardowej instalacji POE

